

Caproni Ca.310
"Norwegian Service"

GB Before the 2nd World War, Caproni Company supplied Ca.309 Ghibli aircraft to Reggia Aeronautica for its colonial aviation. Light bomber Ca.310 Libeccio was developed at the same time. The latter featured same design structure as Ghibli, i.e., all wooden wing, with tubular framework partially covered by metal and linen used for fuselage and tail planes. But it featured retractable undercarriage and fixed, forward firing machine guns in wing roots (one or two), additional machine gun was located in dorsal turret. The first prototype took off on April 9, 1937. Initially, 5 civil machines had been built and then the series production of the military version was started. Ca.310 served as a basis for many other Caproni machines. Subsequent to production Ca.310 was Ca.310bis that featured modified nose glazing like Blenheim Mk.I. Next in production was Ca.311 version that featured same engines but strengthened undercarriage and modified fuselage behind the wing. Ca.311M featured stepped nose as the original version. The last version that was powered by stronger nine cylinder radial engines was Ca.312. This version was intended for Norway and Belgium but due to the occupation of the latter by German Wehrmacht these machines were handed over to Reggia Aeronautica. Next version Ca.313/14 was powered by inverted inline engines.

Civilian Ca.310 machines successfully participated in 3° Raduno Sahariano 1938, or Aerial Races over Sahara. Ca.310s ended this race on 1st, 2nd, 3rd, 5th and 7th places. This brought attention of the foreign customers to this aircraft. 16 machines were sent to Spain by Reggia Aeronautica for evaluation. Initially these machines flew within Aviazione Legionaria but later were handed over to the Spanish Frankist's Air Force. Additional orders were placed by Peru (16 aircraft), Norway (24 aircraft, only 4 delivered), Yugoslavia (12 aircraft) and Hungary (36 aircraft). The biggest foreign order should have come from Great Britain that wanted to order up to 200 Ca.310s from then neutral Italy. The outbreak of the war terminated all order negotiations. In total, Italian Air Force received 161 Ca.310s plus 33 machines returned from Hungary. Among others, Ca.310 replaced the obsolete Breda Ba.65s that served with 50°Stromo d' Assalto based at Trent. In the beginning of the war Ca.310 were deployed to Libya. Peruvian Air Force used the Ca.310s during Ecuadorian-Peruvian War in 1941. Peru won this war mainly because of the use of US and mainly Italian aircraft and Czechoslovakian tanks. Norway received only four from the 24 ordered machines. When it became obvious that the machines are not capable of reaching the table performances, Norway cancelled the order and later accepted delivery of more powerful Ca.312 machines. These machines were not delivered until the German occupied Norway. The four Norwegian machines were destroyed during German attack. Hungarian Ca.310 suffered from engine failures and after several emergency landings the machines were returned to Italy and exchanged to Ca.135s. Yugoslavia was apparently satisfied with their Ca.310 since they purchased additional 12 machines, this time of Ca.310bis version (and five Ca.311 machines). Part of them was destroyed by Wehrmacht rest of them served with Croatian Air Force until 1942.

Technical Data:

Wingspan: 16.20 m, Length: 12.20 m, Max. Speed: 347 km/h, Range: 1,650 km, Service Ceiling: 7,000 m

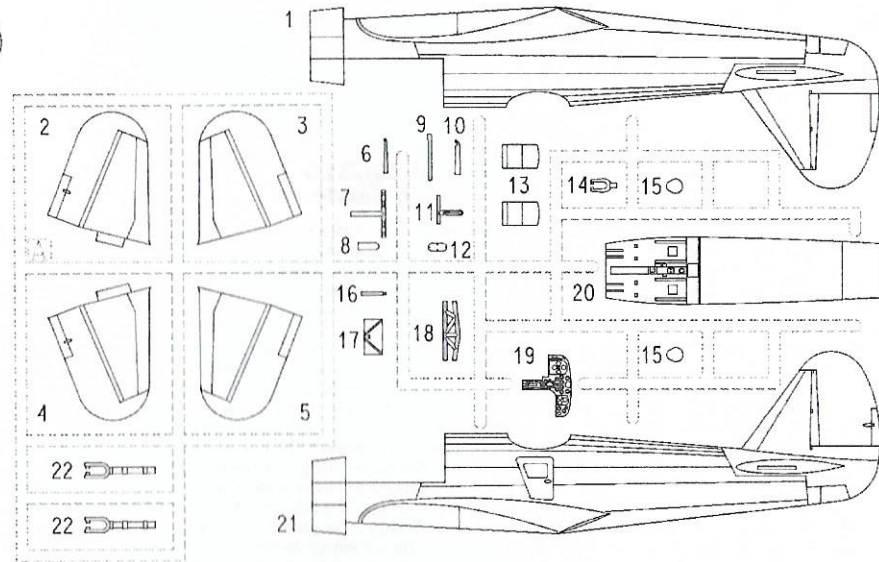
CZ Firma Caproni dodávala před druhou světovou válkou italskému letectvu koloniální letouny Ca.309 Ghibli. Souběžně vyvinula lehký bombardovací stroj Ca.310 Libeccio. Ten měl konstrukci stejnou jako Ghibli, tj. celodřevěné křídlo a ocasní plochy s trupem trubkové konstrukce s částečně plátěným a částečně kovovým potahem. Měl ale zatahovací podvozek, dopředu střílejší pevně montované kulometry v kofenech křídla (1 až 2 ks), další kulomet byl umístěn ve stílecké věži. První prototyp vzletl 9. dubna 1937. Nejprve byla postavena pětikusová série civilních strojů, pak se teprve rozeběhla výroba vojenských variant. Ca.310 se stal základem celé řady strojů Caproni. Na sériové Ca.310 navázala Ca.310bis s upravenou příďí alá Blenheim Mk.I. Se stejnými motory, ale se zesíleným podvozkem a upraveným trupem za křídlem se vyráběla verze Ca.311. Verze Ca.311M se vrátila ke stupněné příďi. Poslední verzí s hvězdicovými motory, i když silnějšími devítiválcí byla Ca.312. Byla připravována pro Norsko a Belgie, díky obsazení těchto zemí německým Wehrmachtem je převzala Regia Aeronautica. Další verze Ca.313/14 měly již montovány řadové invertní motory.

Civilní Ca.310 se zúčastnily s velkým úspěchem 3° Raduno Sahariano 1938, čili leteckého závodu nad Saharou. Ca.310 obsadily v tomto závodě 1., 2., 3., 5., a 7. místo. To upozornilo na tento letoun i zahraniční zájemce. Regia Aeronautica poslala 16 kusů do Španělska na vyzkoušení. Nejprve létaly v rámci Aviazione Legionaria, později byly předány španělskému frankistickému letectvu. Další zakázky přišly z Peru (16 ks), Norska (24 ks, dodány jen 4 ks), Jugoslávie (12 ks) a Maďarska (36 ks). Největším zahraničním odběratelem se měla stát Velká Británie, která chtěla objednat až 200 ks Ca.310 u tehdy ještě neutrální Itálie. Začátek války vedl k ukončení jednání o objednávce. Italské letectvo odebralo celkem 161 ks Ca.310 plus 33 ks, vrácených z Maďarska. Mimo jiné jimi nahradilo zastaralé Bredy Ba.65 u 50°Stromo d' Assalto v Trentu. Na začátku války byly italské Ca.310 nasazeny v Libii. Peruánské letectvo nasadilo bojové Ca.310 v Ecuadorsko-peruánské válce v roce 1941. Peru z této války vyšlo jako vítěz, hlavně díky nasazení letadel zakoupených v USA a zejména v Itálii a tanků dodaných z Československa. Norsko převzalo z objednávky 24 kusů jen čtyři. Po zjištění, že nedosahují tabulkových výkonů Norové objednávku stornovali a později přistoupili na dodání výkonnějších Ca.312. Do okupace Norska Německem však nebyly dodány. Čtyři norské Ca.310 byly postupně zničeny během německého útoku. Maďarské Ca.310 trpěly poruchami motorů, po několika nouzových přistáních byly vráceny do Itálie a vyměněny za Ca.135. Jugoslávie byla se svými Ca.310 patrně spokojená, protože kromě 12 kusů Ca.310 odebrala dalších 12 ks ve verzi Ca.310bis (a 5 ks verze Ca.311). Část padla za obětí útočícímu Wehrmachtu, zbylé sloužily v Chorvatském letectvu do roku 1942.

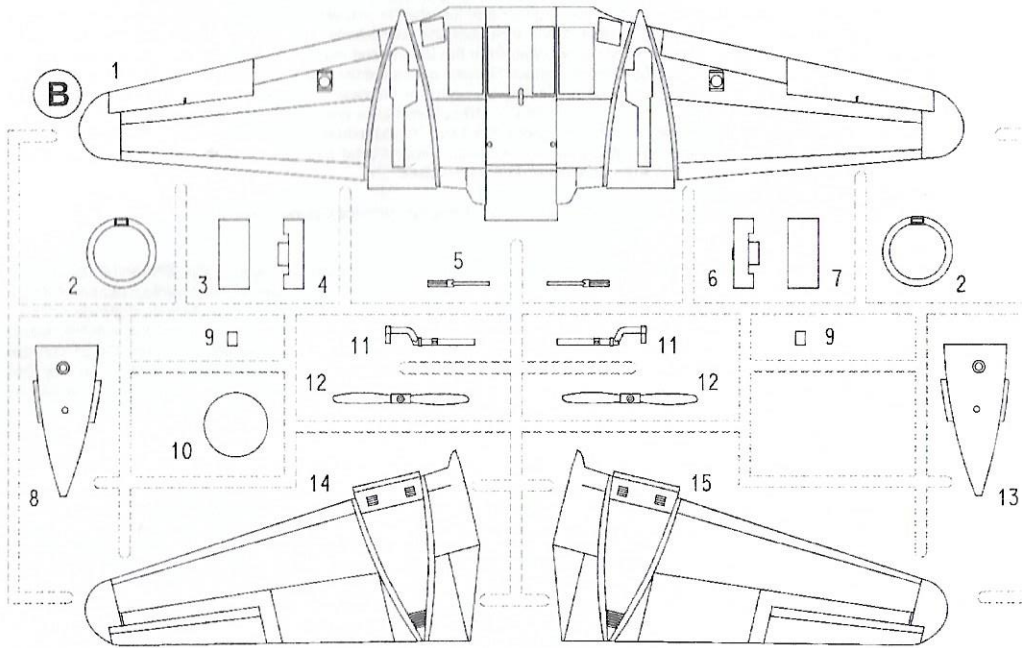
Technická data:

rozpětí: 16,20 m, délka: 12,20 m, max. rychlost: 347 km/h, dolet: 1650 km, dostup: 7000 m

A



B



SYMBOLS



MOŽNOST VOLBY
OPTIONAL
NACH BELIEBEN
OPTION



POUŽIT KYANOAKRYLÁTOVÉ LEPIDLO
INSTANT CYANOACRYLATE GLUE
ZYANOAKRYLÁTKLEBER
ADHESIF CYANOACRYLAT



OHNOUT
BEND
BIEGEN
COURBER



ZHOTOVIT NOVE
SCRATCH BUILD
FERTIGSTELLEN
ACHEVER



REZAT/RTAT
OUT OFF/DRILL
ENTFERNEN
DETACHER



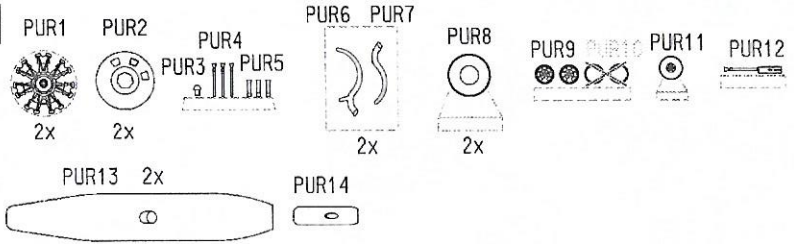
GSI
colours code



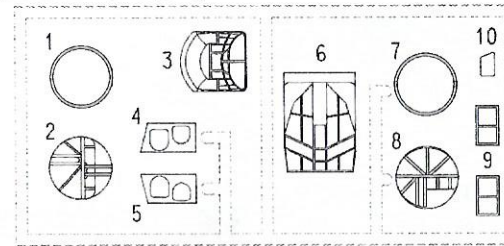
NATRIT
COLOUR
FÄRGEN
FÄRBE

A103 Caproni Ca.310 2012/07 ②

PUR Parts



CLEAR Parts(CP)



C

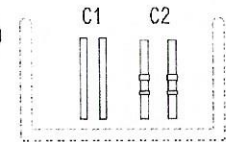
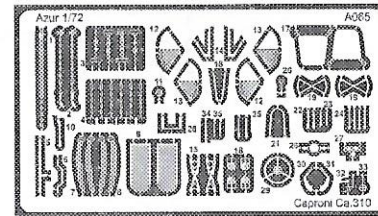


PHOTO-ETCHED Parts (L1-L35)



2012/07 ③
A103 Caproni Ca.310

USE CMK TOOLS AND WEATHERING PIGMENTS FOR YOU KITS.

**H1010 HANDLE FOR GUR SAWS
- PRICELESS TOOL FOR RESIN
PARTS ADJUSTMENT**

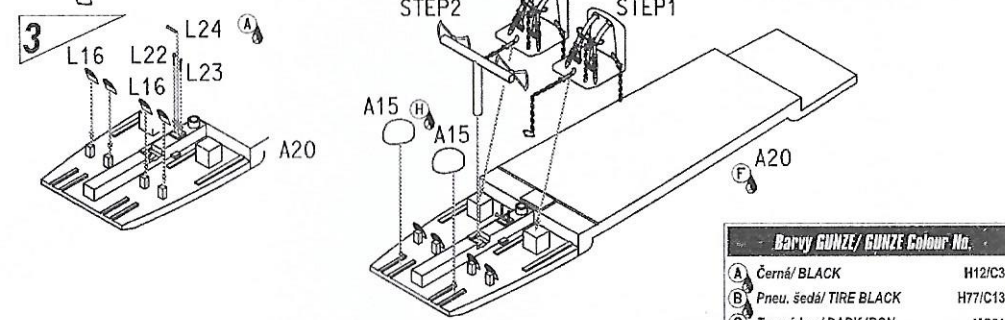
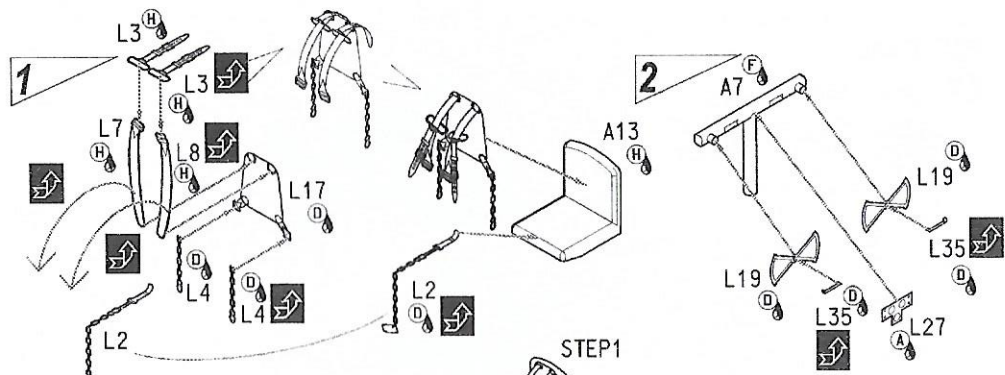


**H1011 CMK SANDING STICK
- FOUR DIFFERENT GRIT
OF SANDING PAPERS ON
ONE SANDING STICK.**



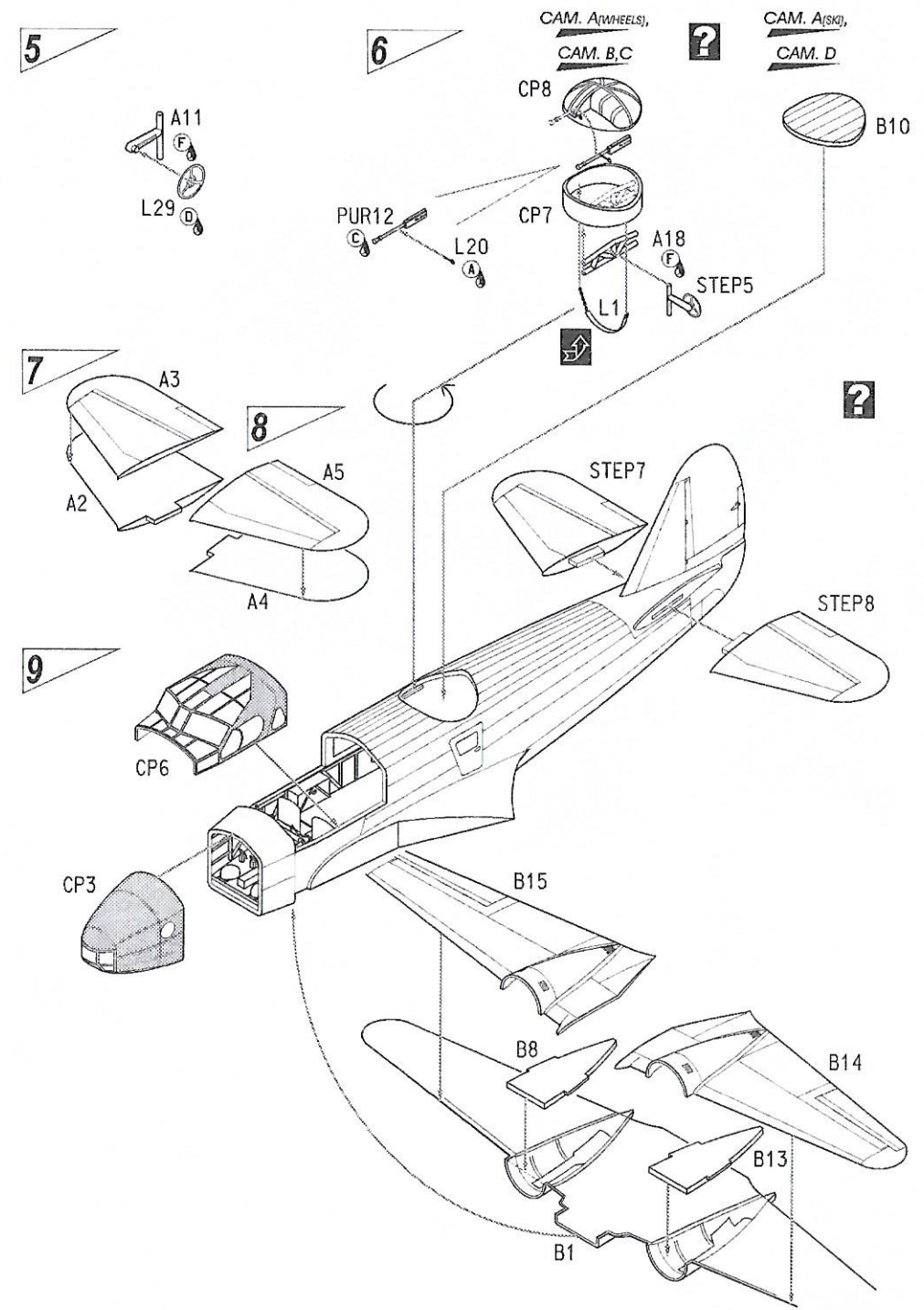
Star Dust
weathering pigments

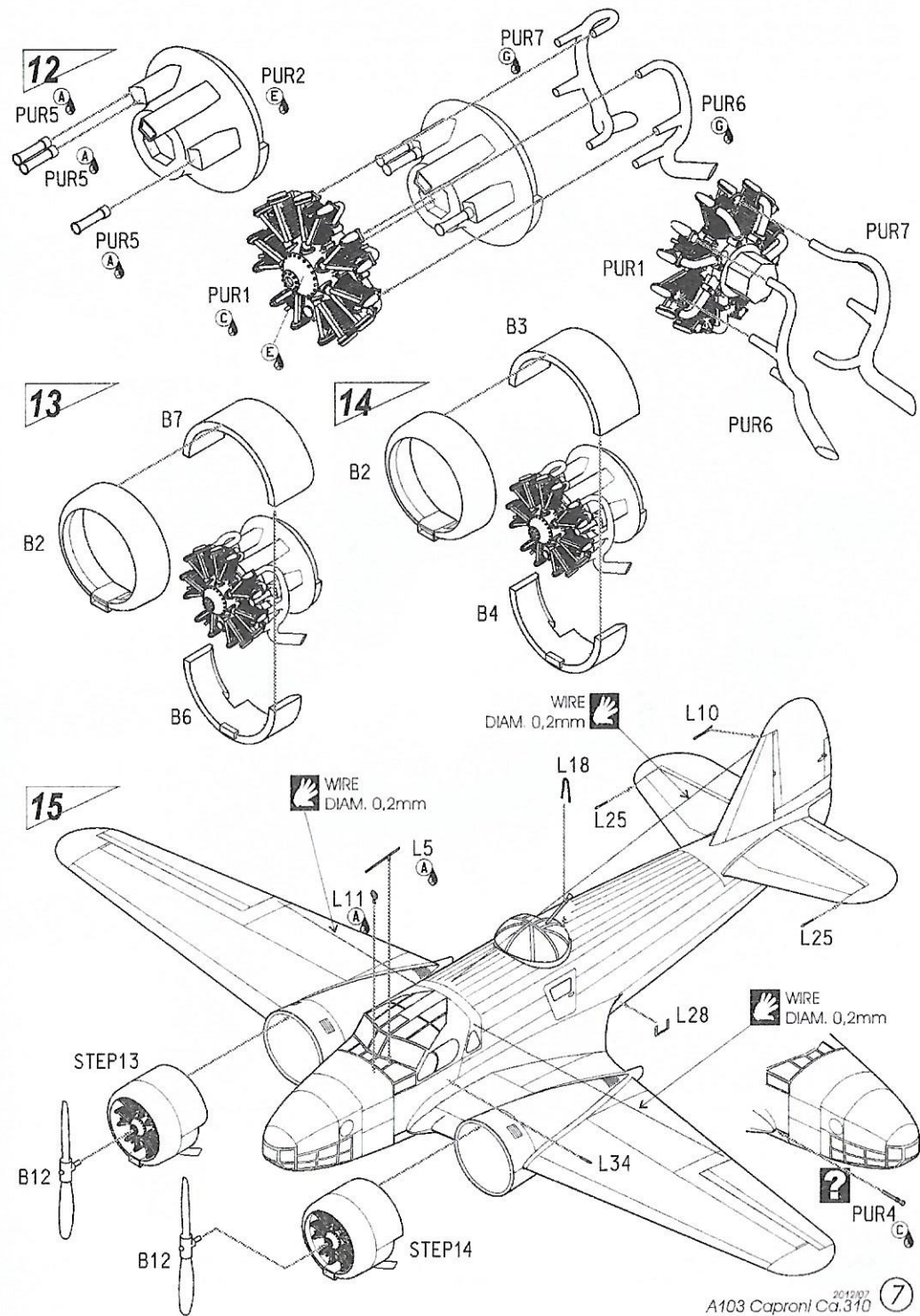
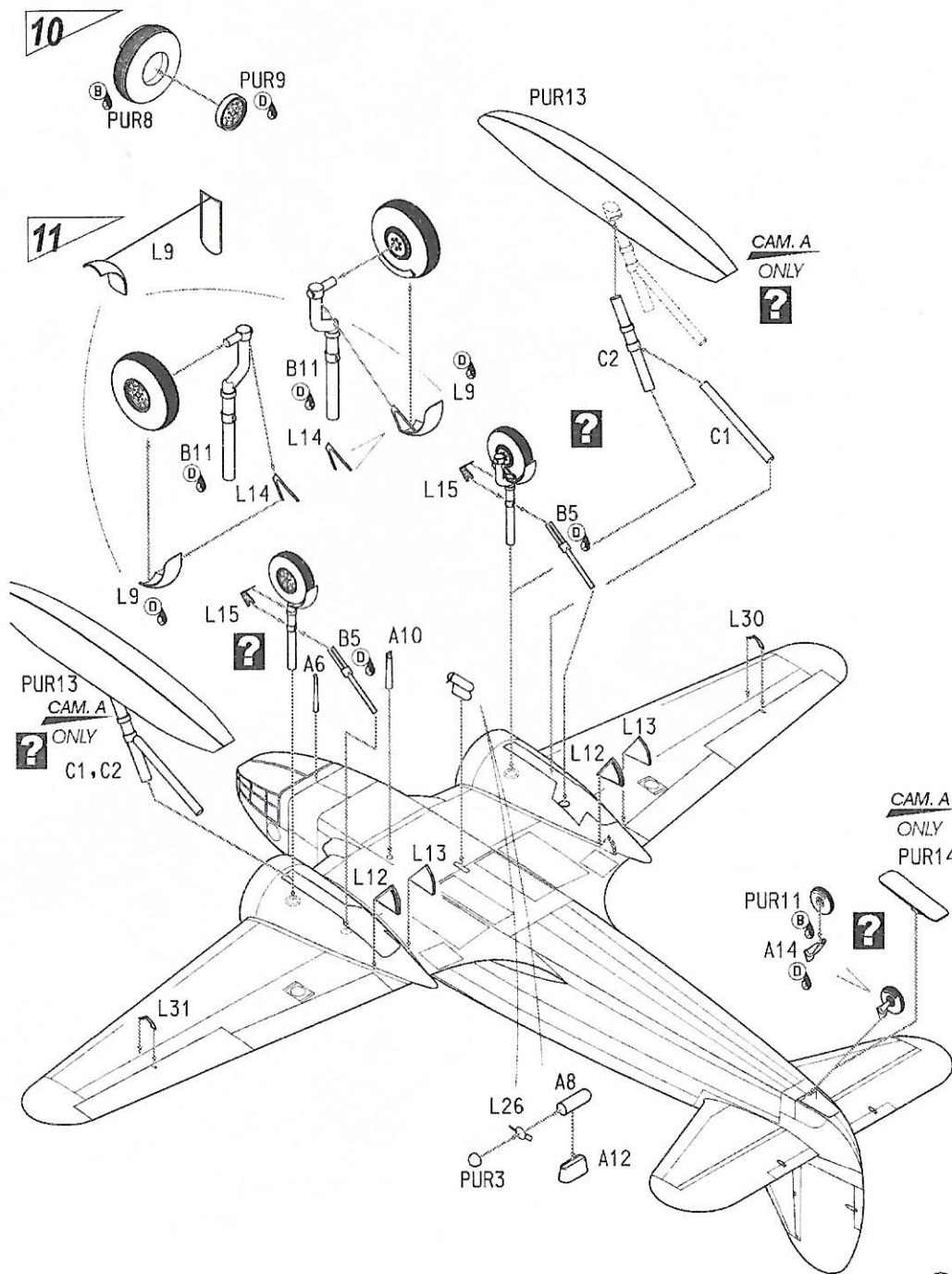
**ALL OF THE ABOVE ITEMS CAN BE FOUND AND ORDERED
VIA OUR OFFICIAL WEBSITE AND E-SHOP..... WWW.CMKKITS.COM**



Barvy GUNZE/ GUNZE Colour No.

A	Černá/ BLACK	H12/C33
B	Pneu, sedlá/ TIRE BLACK	H77/C137
C	Tmavý kov/ DARK IRON	MC214
D	Hliník/ ALUMINIUM	MC218
E	Ocel, sedlá/ STEEL GREY	H75/C25
F	Interiér, zelená/ INTERIOR GREEN	H16/C64
G	Opálený kov/ BURNT IRON	H76/C61
H	Kůže/ LEATHER	H17/C29





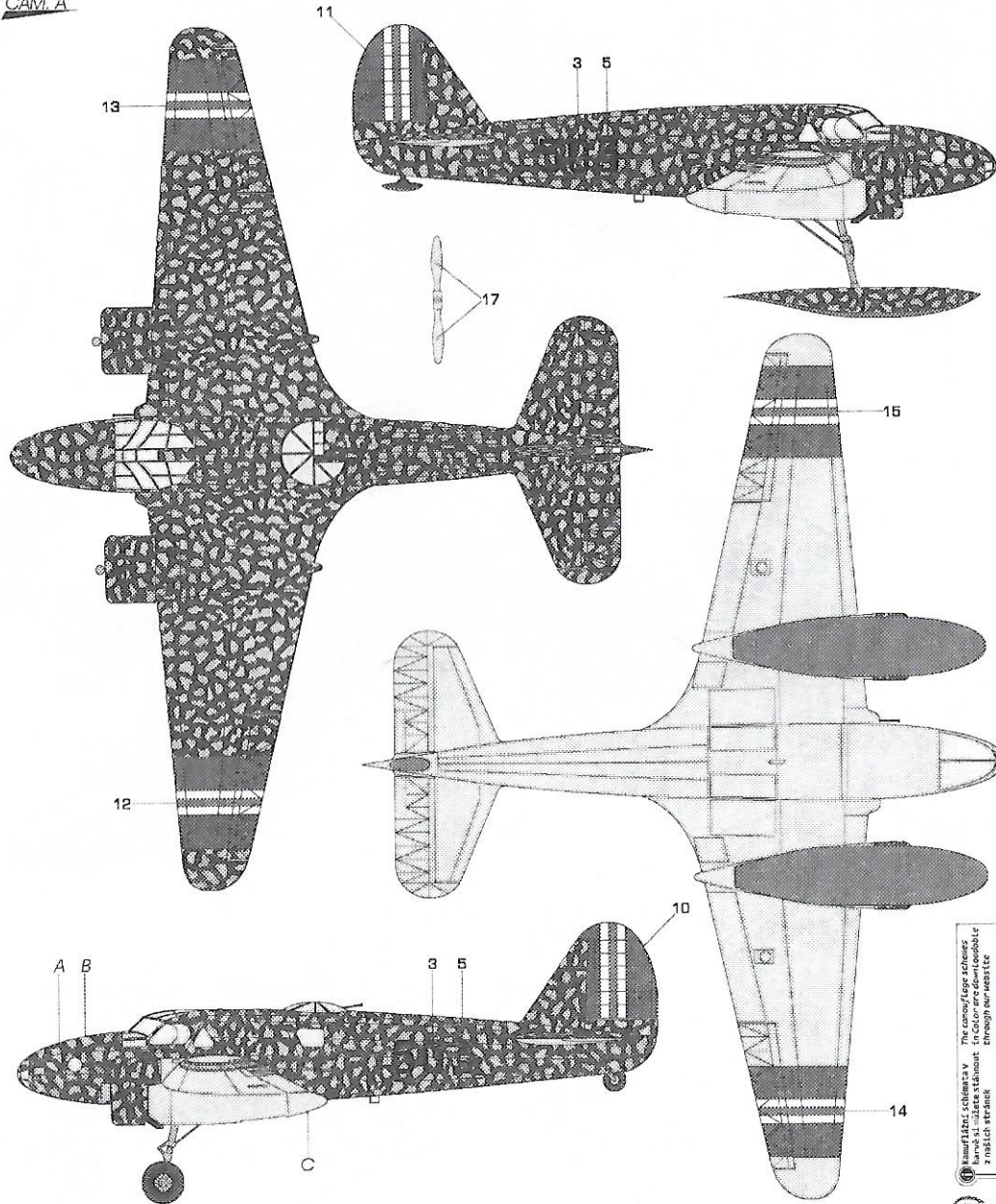
Caproni Ca.310, výrobní číslo 362, vojenské číslo 503, letiště Sola, 9. duben 1940. Letoun byl při německém útoku na letiště Sola zapálen a zničen na zemi. I přes to, že letoun hořel, střelec z hříbetní střelecké věže palil po útočících německých letounech. Palubu hořícího letounu opustil až v posledním okamžiku. Stroj byl v zimě 1939-40 testován s lyžovým podvozkem. V té době létal bez hříbetní střelecké věže.

Caproni Ca.310, construction no. 362, military no. 503, Sola airfield, April 9, 1940. During the German air raid on Sola was this machine set afire and destroyed on ground. Despite the machine was on fire its dorsal turret returned fire to German aircraft. The gunner left the burning aircraft in the moment. During winter 1939-40 was this aircraft fitted with ski undercarriage thoroughly tested. At that time the dorsal turret was removed and faired over.

Caproni Ca.310, výrobní číslo 363, vojenské číslo 505, letiště Sola, 9. duben 1940. I přes poškození letounu při německém bombardování letiště se jeho osádce podařilo odletět. Po nouzovém přistání v Opstadu byl zničen vlastní osádkou.

Caproni Ca.310, construction no. 363, military no. 505, Sola airfield, April 9, 1940. The crew of this machine managed to fly away even though the machine was damaged by German air raid. Eventually, the crew destroyed it after emergency landing in Opstad.

CAM. A

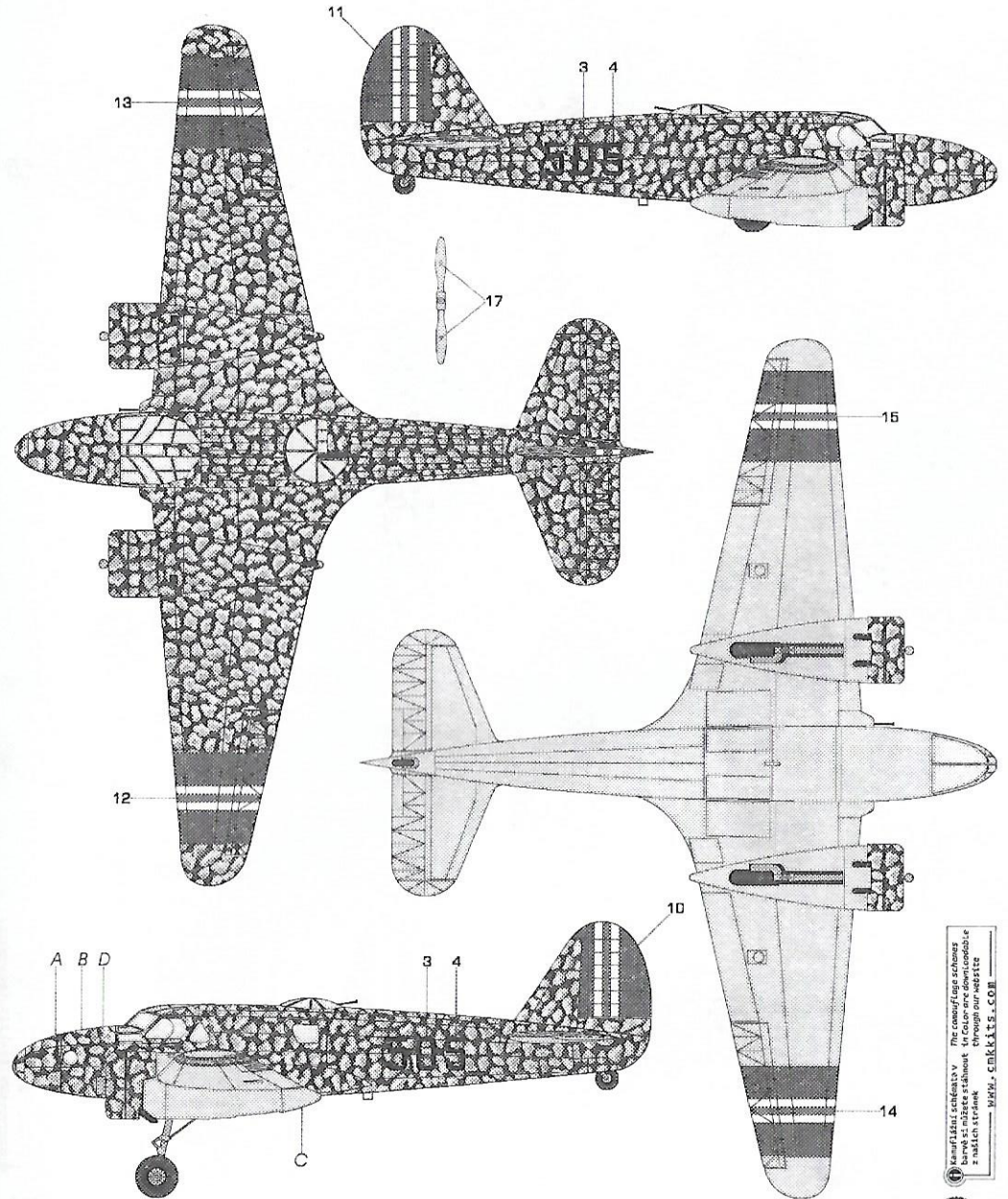


- A** Tmavá zelená
Verde Mimelico 3
H302/C302
- B** Písková
Giallo Mimelico 3
H79/C39
- C** Šedá
Grigio Mimelico
H67/C115

2012/09
GUNZE
SANGYO
Production

A103 Caproni Ca. 310

CAM. B



- A** Tmavá zelená
Verde Mimelico 3
H302/C302
- B** Písková
Giallo Mimelico 3
H79/C39
- C** Šedá
Grigio Mimelico
H67/C115
- D** Hnědá
Bruno Mimelico
H74/C41

2012/09
GUNZE
SANGYO
Production

A103 Caproni Ca. 310

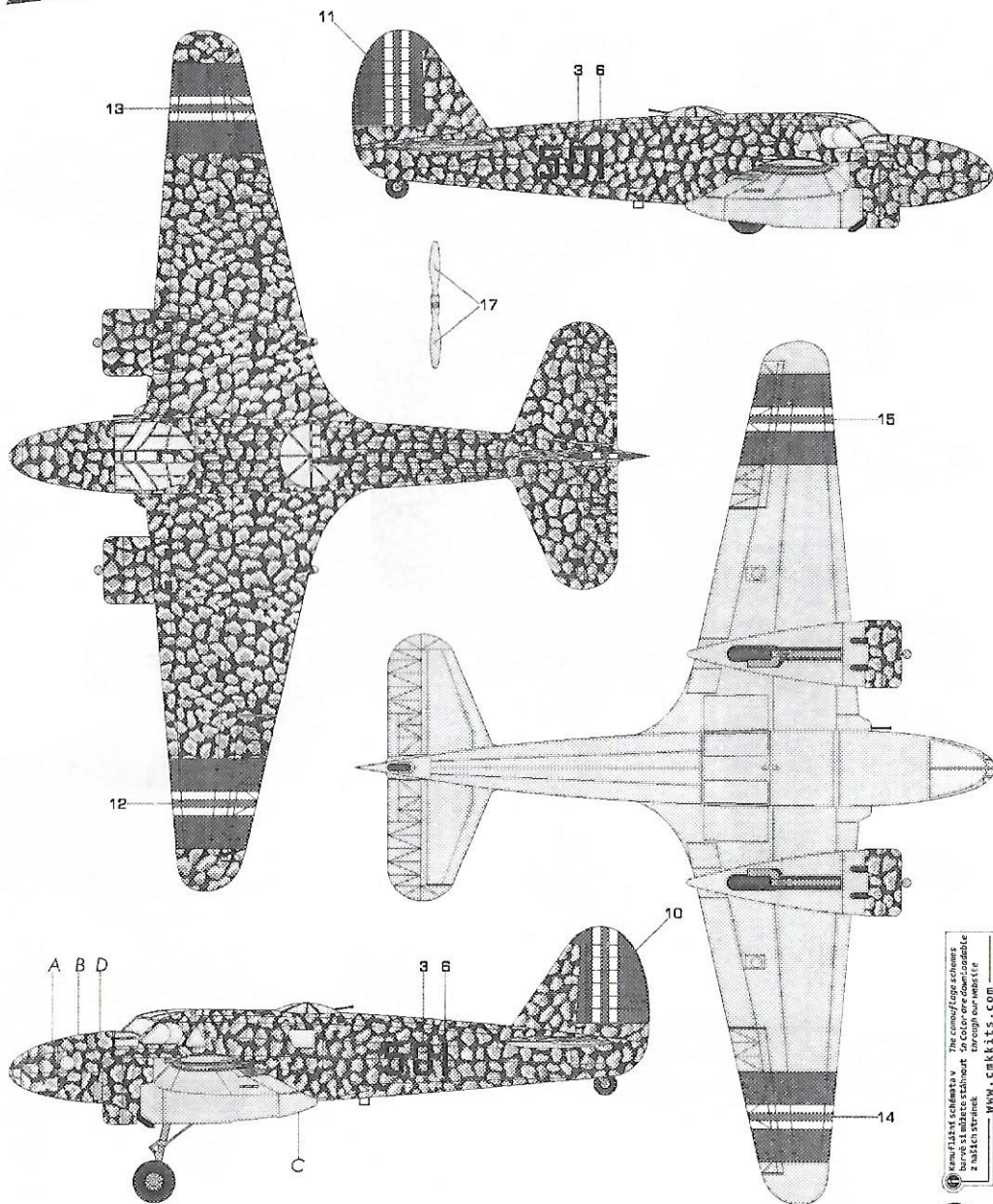
Caproni Ca.310, výrobní číslo 361, vojenské číslo 501, letiště Sola, 9. duben 1940. I tento letoun byl poškozen při německém útoku na Norsko 9. dubna 1940. Přes poškození letoun odlétl ze Sola a přes Steinsfjorden a Brummundal byl evakuován do Vangsmjøsa. Po poškození byl opuštěn 19. dubna 1940.

Caproni Ca.310, construction no. 361, military no. 501, Sola airfield, April 9, 1940. This machine was also damaged during the German attack on Norway on 9 April 1940. Nevertheless the machine was flown from Sola via Steinsfjorden and Brummundal to Vangsmjøsa. It was damaged and abandoned on 19 April 1940.

Caproni Ca.310, výrobní číslo 362, vojenské číslo 503, Imatrikulovaný LN-DAK, letiště Fornebo, léto 1939. Letoun si od armádního letectva pronajala státní letecká společnost DNL AIS a používala ho pro noční lety s poštou na trase Oslo-Göteborg-Copenhagen. Létal přestříkaný bílou barvou, na přídi nesl pojmenování Bredtuen (poštovní holub). Bílý náštřík měl jiný odstín na kovových a na plátnem potažených částech letadla.

Caproni Ca.310, construction no. 362, military no. 503, civil registration LN-DAK, Fornebo airfield, summer 1939. The national airlines DNL AIS hired no. 503 from the military Air Force and used it for night mail flights between Oslo-Göteborg-Copenhagen. The aircraft was painted overall in white color and sported name Bredtuen (Carrier pigeon) on the nose. The hue of the white paint differed on the metal and canvas surfaces.

CAM. C



- A** Tmavá zelená
Verde Mimetica 3
H302/C302
- B** Písková
Giallo Mimetica 3
H79/C39
- C** Šedá
Grigio Mimetica
H67/C15
- D** Hnědá
Bruno Mimetica
H74/C41

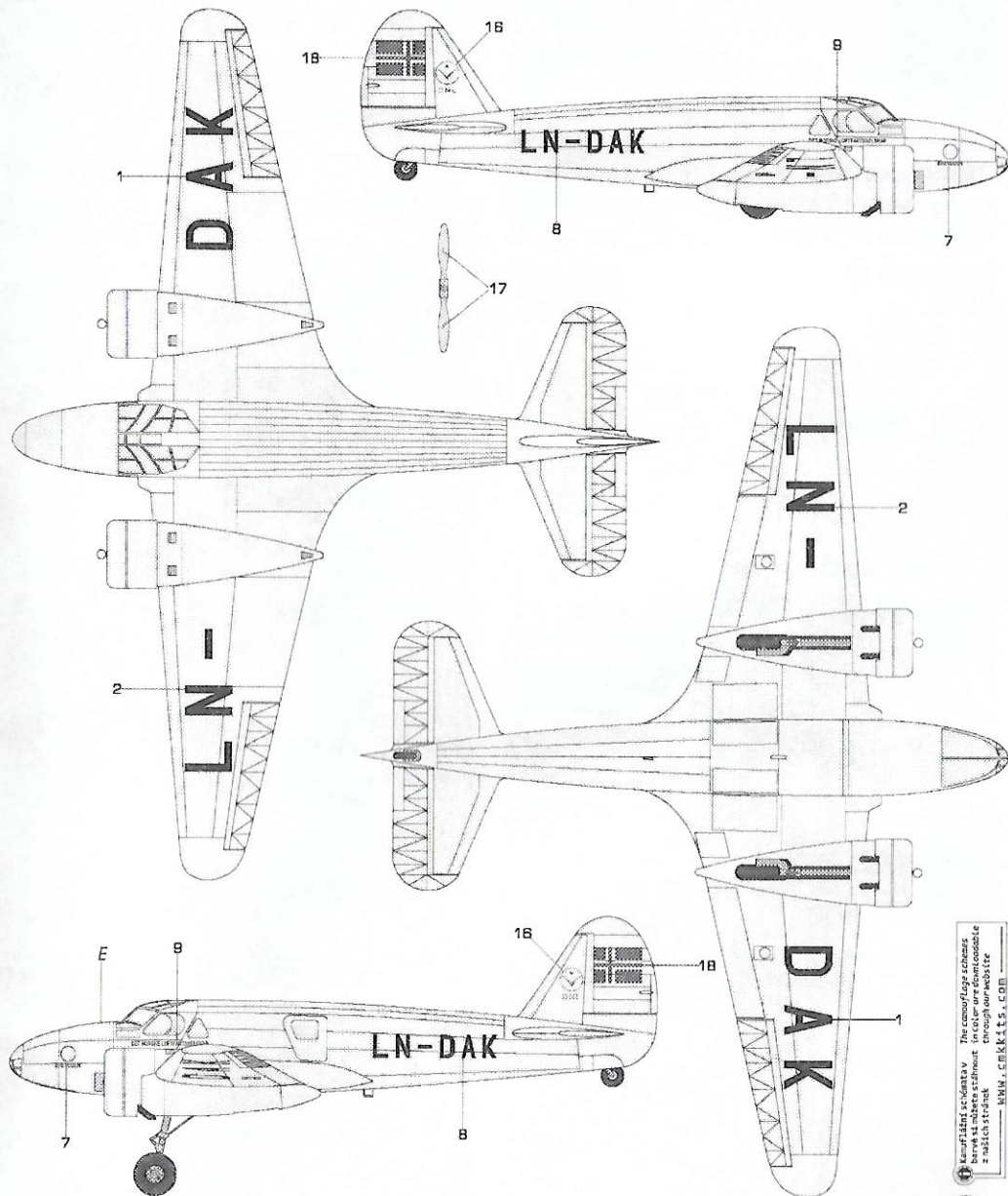
Ukážte si schéma v
barvě si můžete stáhnout. In Color are downloadable
through our website
WWW.CHECKKEYS.COM



2012/09

A103 Caproni Ca. 310

CAM. D



- E** Špinavě bílá
White Off
H21/C69

Ukážte si schéma v
barvě si můžete stáhnout. In Color are downloadable
through our website
WWW.CHECKKEYS.COM



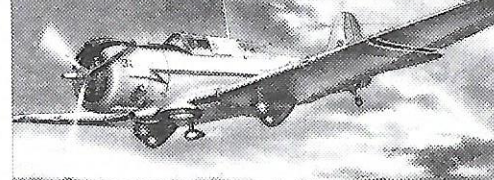
2012/09

A103 Caproni Ca. 310



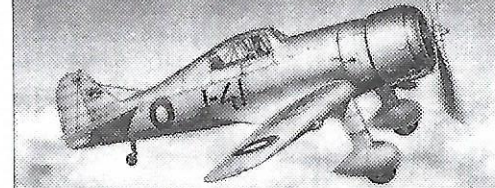
Scandinavian Aircraft in 1/72 Scale
by MPM Production & Special Hobby kits

No. 72536



US Attack Bomber A-33/
Norwegian DB 8A-5/
Iraqi DB 8A-4

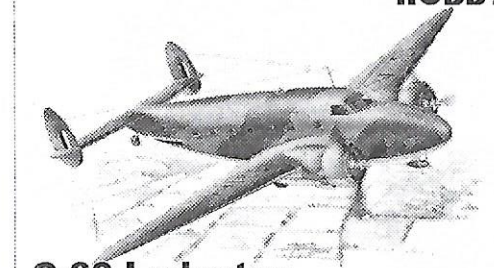
No. 72544



Fokker D.21

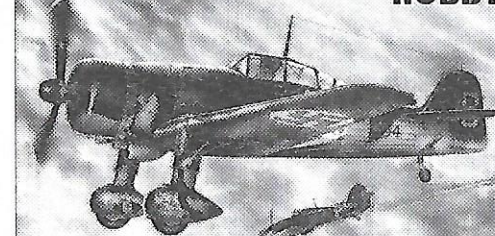
"Danish Type"

SH 72112



C-60 Lodestar

SH 72113



Fokker D.XXI 4.sarja

Wasp Engine "Slots less Wing"

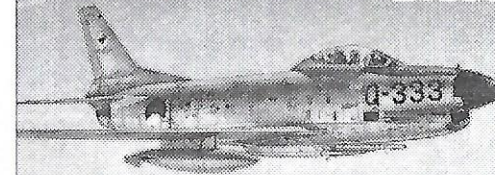
SH 72116



Fokker D.XXI 4.sarja

Wasp Engine "Slots less Wing"

SH 72146



F-86K Sabre Dog

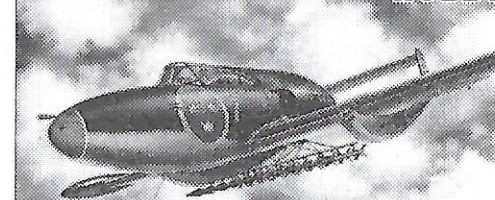
"NATO All Weather Fighter"

SH 72215



SAAB J-21A

SH72246



SAAB A-21R

"Attack Version"