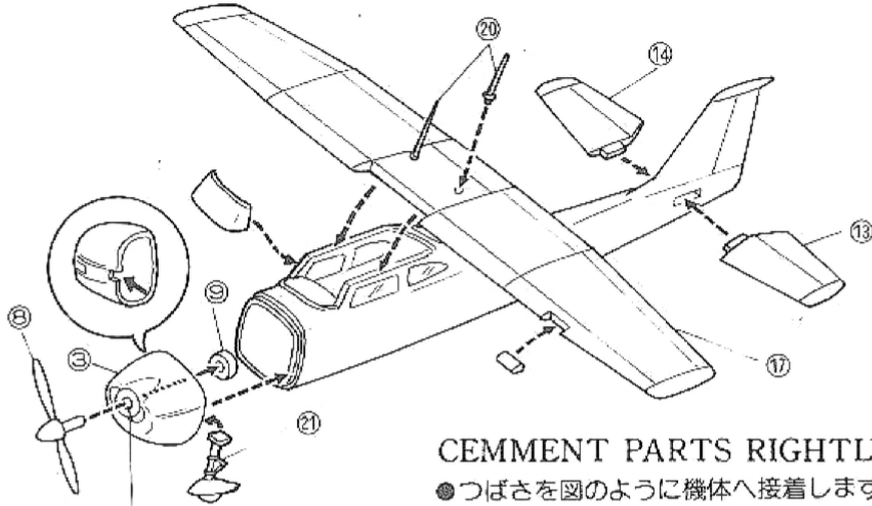


③機体の組み立てII

●図のように各部品を機体に接着します。



CEMMENT PARTS RIGHTLY.

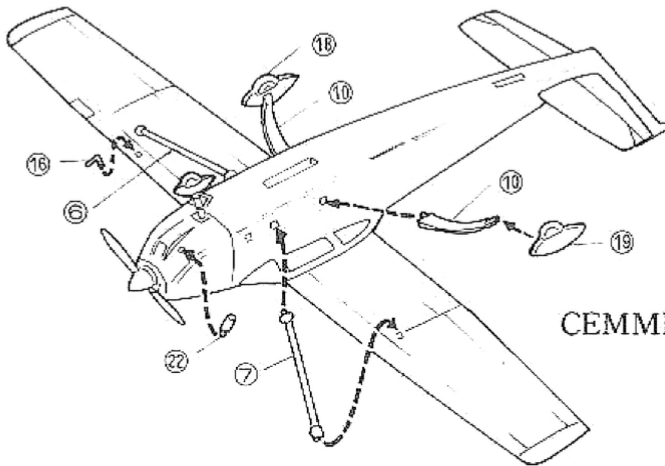
●つばさを図のように機体へ接着します。

※この部分に接着剤がつかないように注意

●図をよく見てまちがわないように注意!!

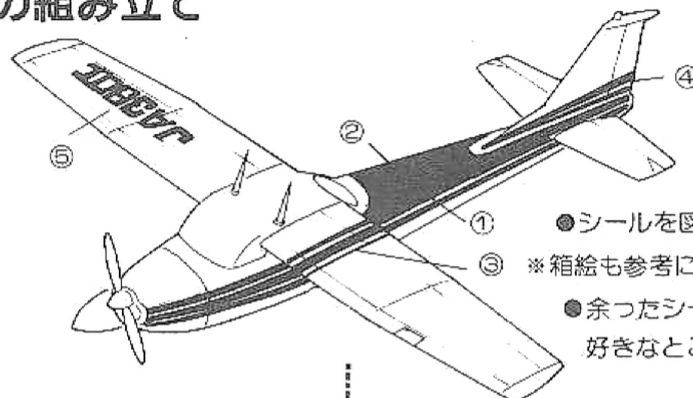
④機体下部の組み立て

●機体下部へ図のように各部品を接着します。



CEMMENT PARTS TOGETHER
RIGHT POSITION.

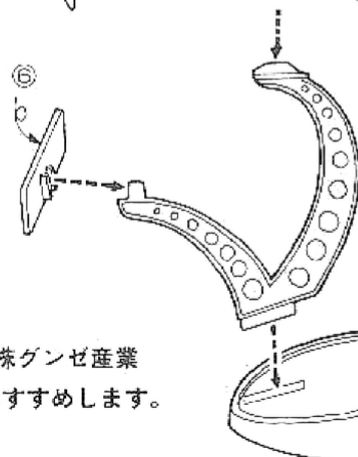
⑤飾り台の組み立て



●シールを図のようにはります。

③ ※箱絵も参考にしてはって下さい。

●余ったシールは、自分の好きなところにはります。



●図のように飾り台を組んで、機体下部のみぞにつけて飾りましょう。

APPLY DECALS AS SHOWN.
1.2.3.....DECALS NO.

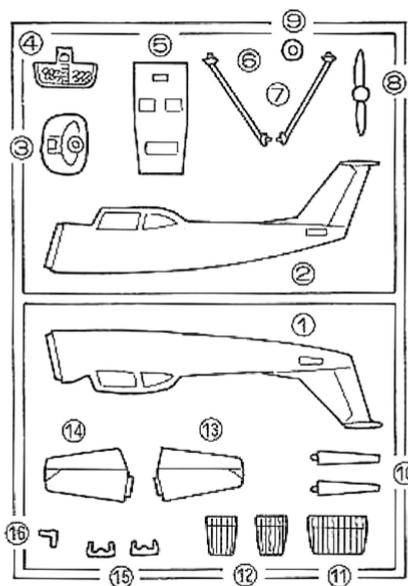
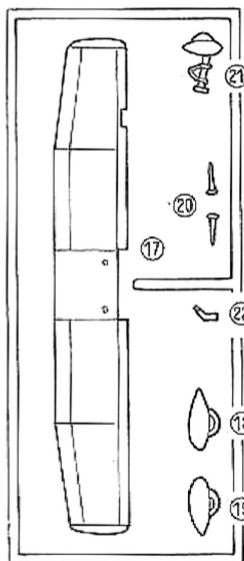
※塗装は安全で便利な株ゲンゼ産業水性ホビーカラーをおすすめします。

ASSEMBLY INSTRUCTION セスナ172スカイホーク

株式会社有井製作所

〒335 埼玉県ワラビ市北町5-11

- ★組み立ての注意★
- 組み立てる前に、一度全体の組み立てを見てみましょう。
 - 部品は番号をたしかめ、ニツバカナイフできれいに切りとり、バリがあつたらけずっておきましょう。
 - このキットは小さい部品が多いので、切りはなす時に注意しましょう。
 - ★部品を取り出したあとのポリ袋は幼児が、かぶったりしないようにやぶりすてて下さい。



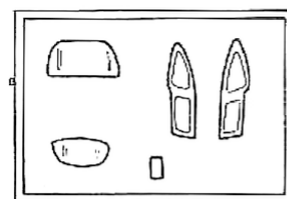
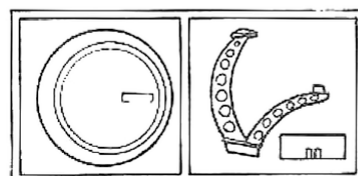
①室内の組み立て

メーター類は、
H-8シルバー
SILVER

H-11つや消し黒
FLAT
BLACK

H-11つや消し黒

- 床板に計器板・座席を接着します。
- 図のように室内を組みます。



②機体の組み立てI

●機体にまどガラスを
図のように接着します。

CEMENT PARTS RIGHTLY.

- 組んだ室内をはさんで、機体を接着します。

★接着剤は別にお買い求めください。CEMENT, NOT INCLUDED