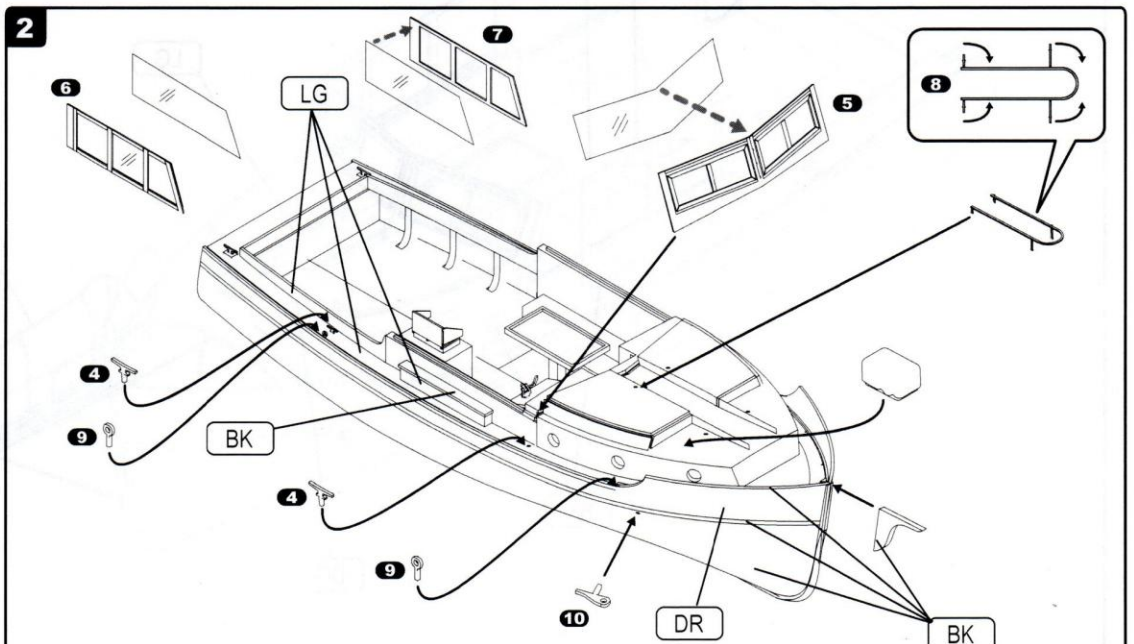
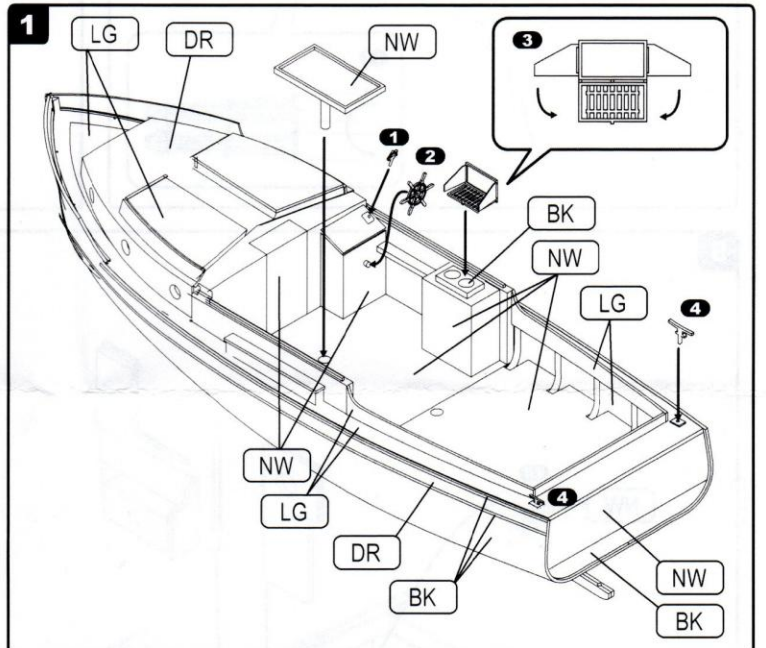
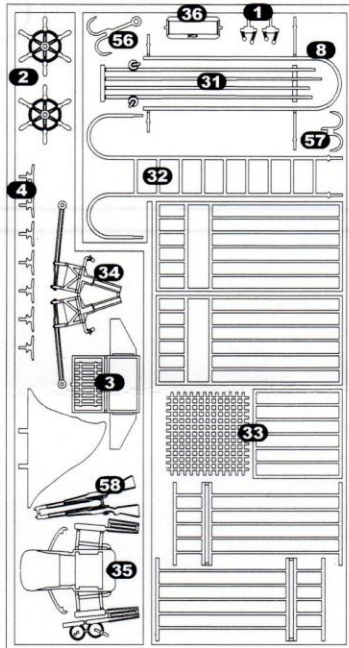
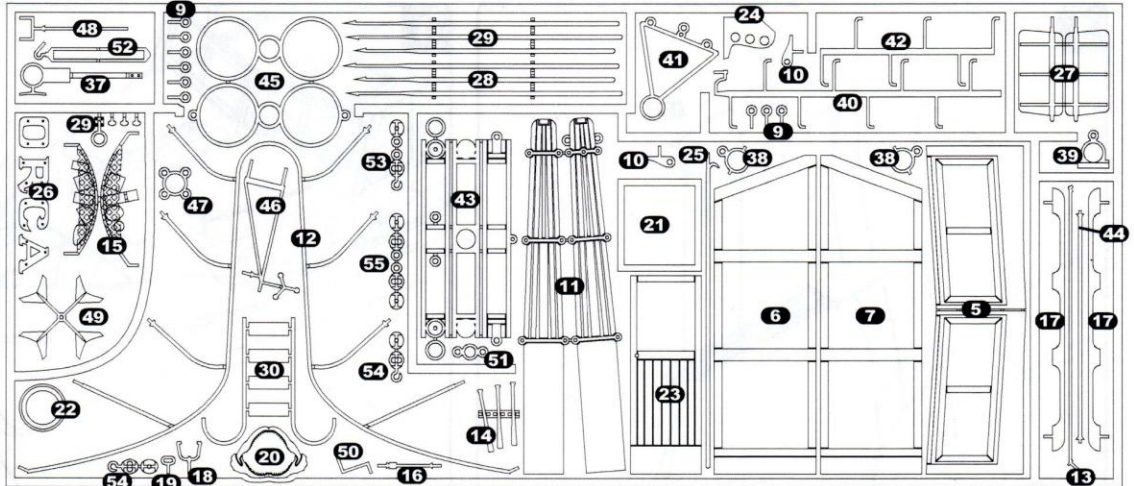


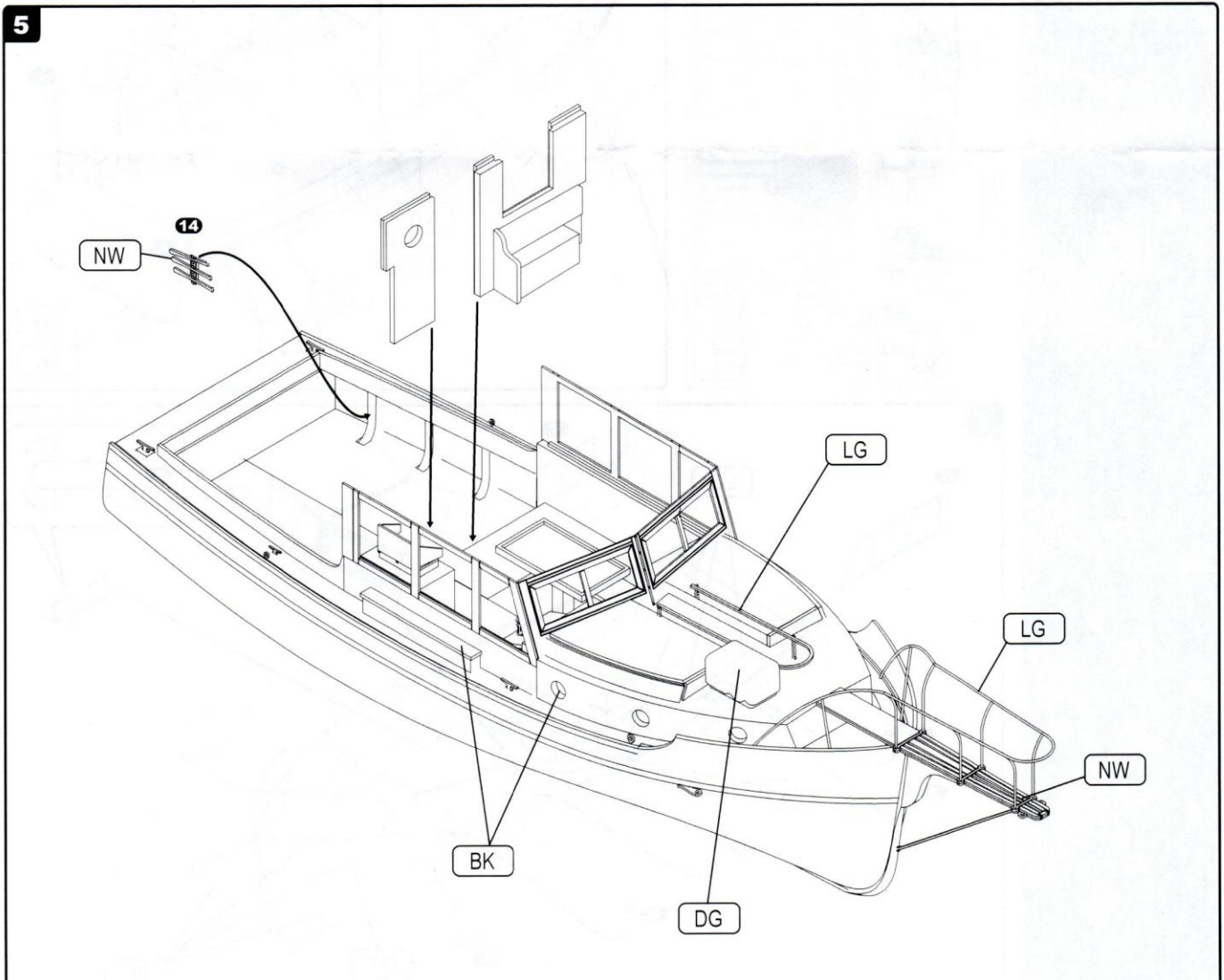
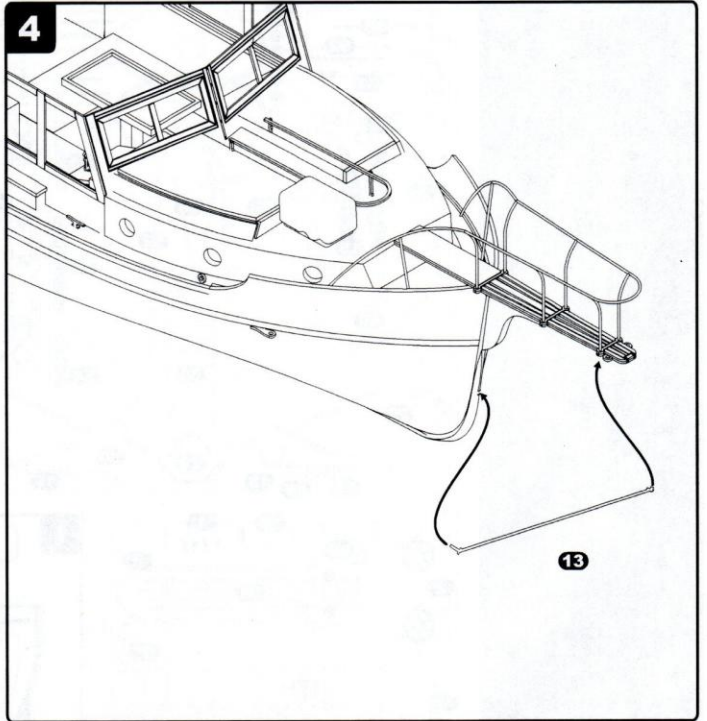
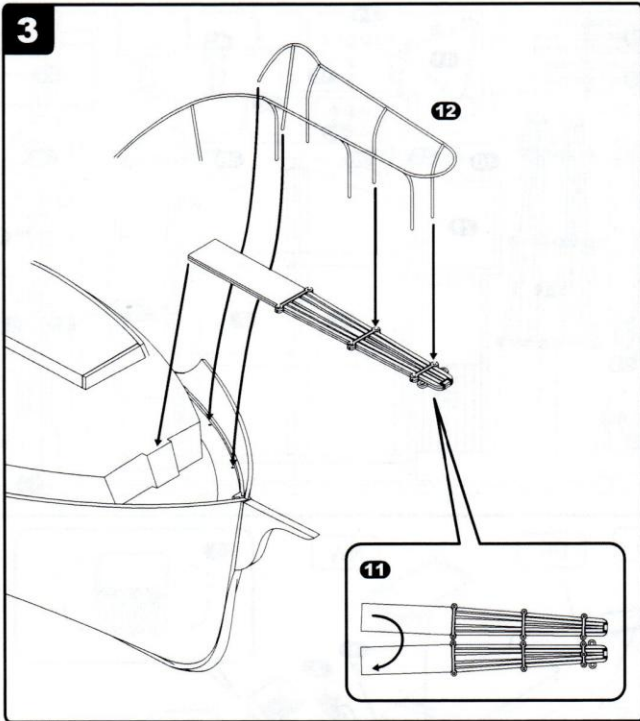
Kleuren / Farben / colors:

H = Humbrol  
 R = Revell  
 \*\*\*\*\* = a lot  
 \* = a little

- BK - Black
- H33 / R8
- NW - Natural wood
- H110 / R86
- LG - Light Grey
- H64 / R75
- DR - Dark Red
- H60\*\*\*+33\* / R36\*\*\*+8\*
- DG - Dark Grey
- H79 / R77
- WH - White
- H34 / R5
- SR - Scarlet Red
- H60 / R36
- SV - Silver
- H11 / R191
- YW - Yellow
- H24 / R15
- GN - Green
- H101 / R364

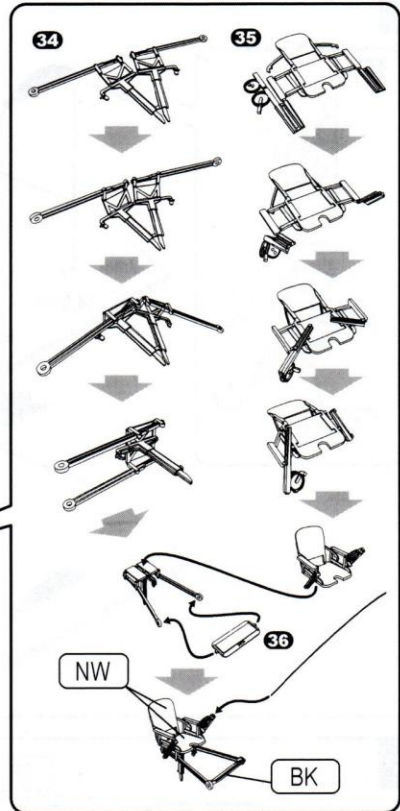
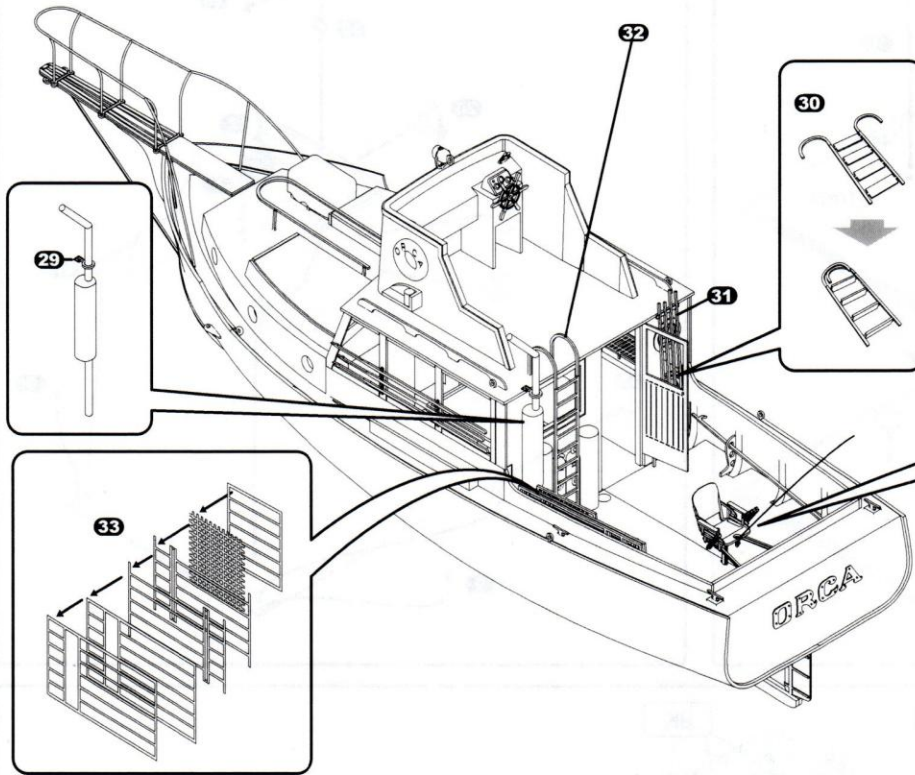
- Lijm resin en metalen onderdelen met secundaire lijm (cyanoacrylaat).
- Zum verkleben verwenden Sie Cyanoacrylate.
- Glue resin and brass parts with Cyanoacrylate.



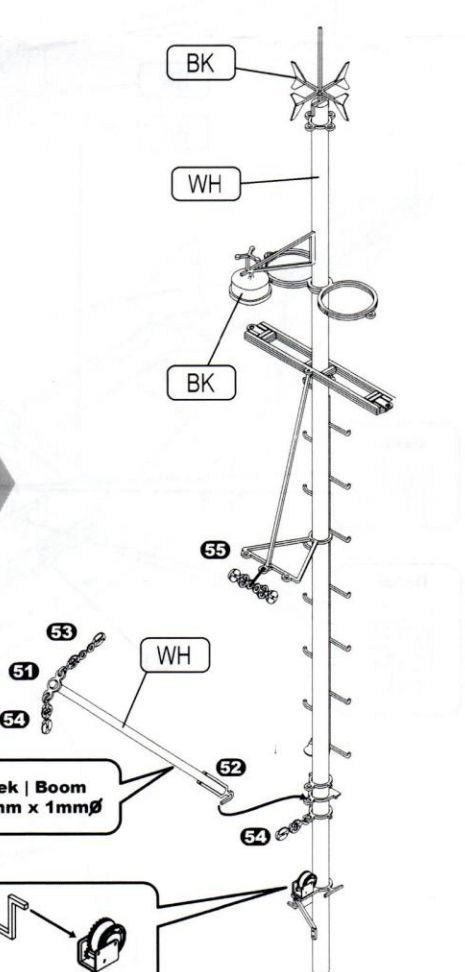
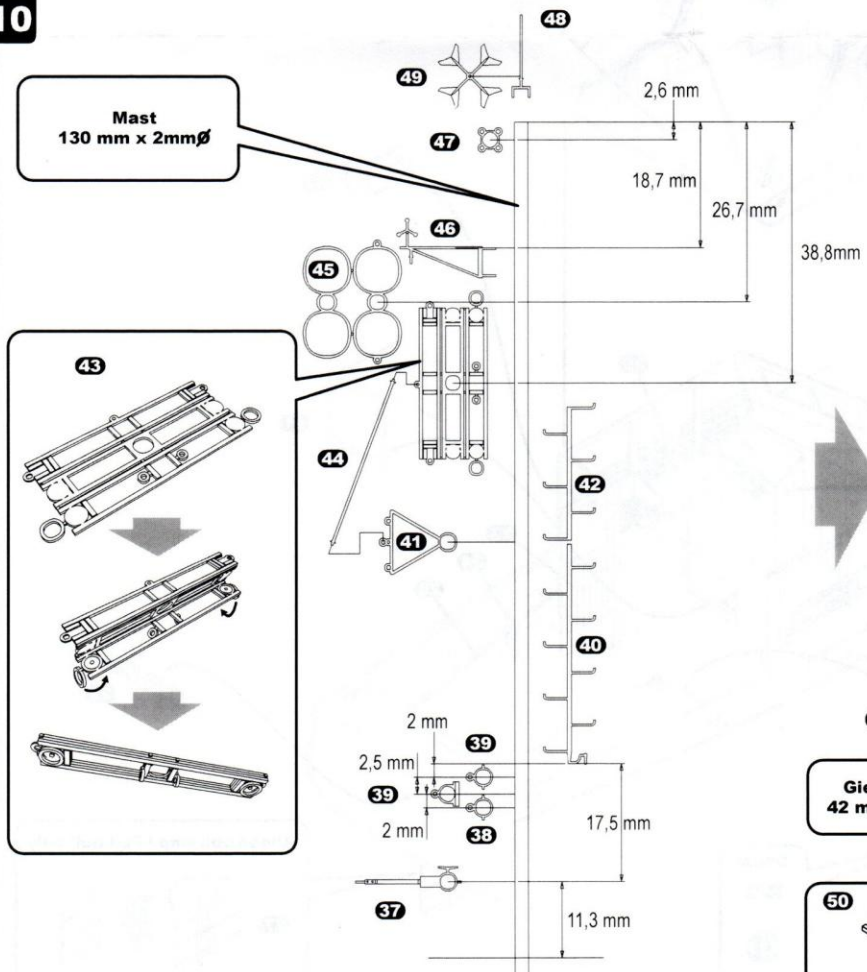




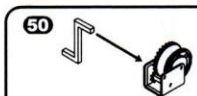
9



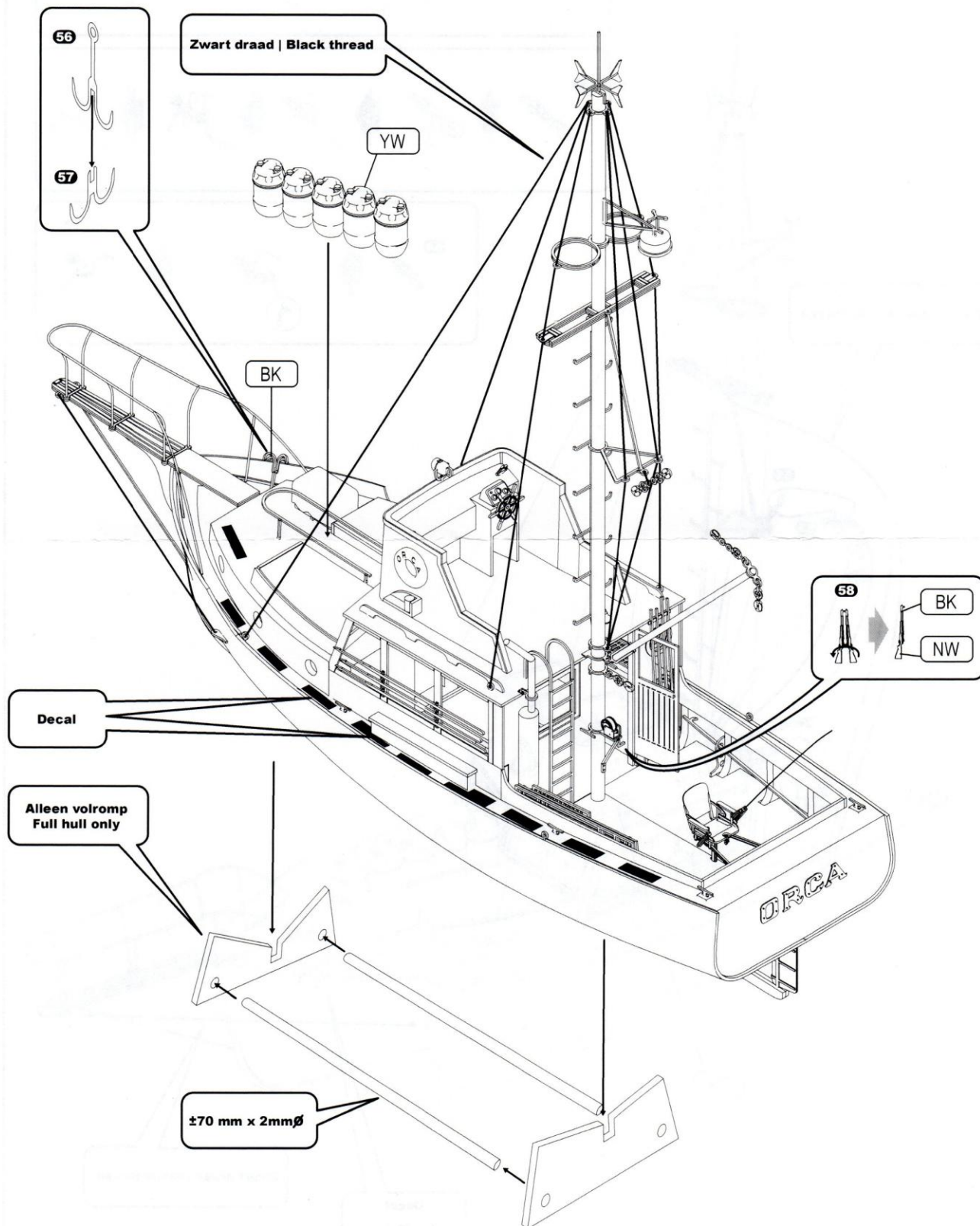
10



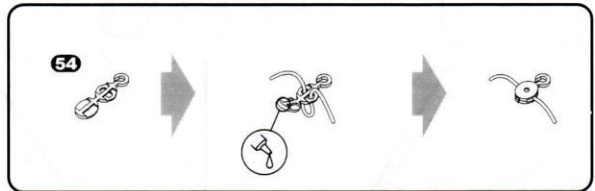
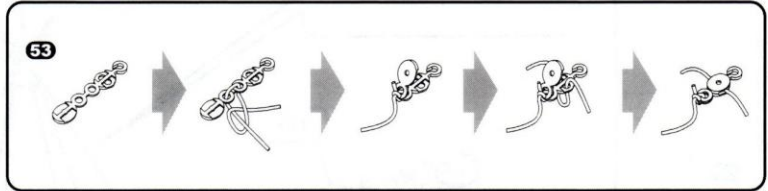
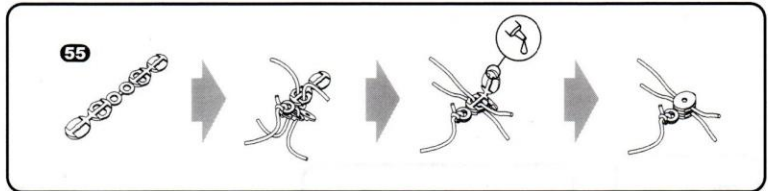
Giek | Boom  
42 mm x 1mmØ



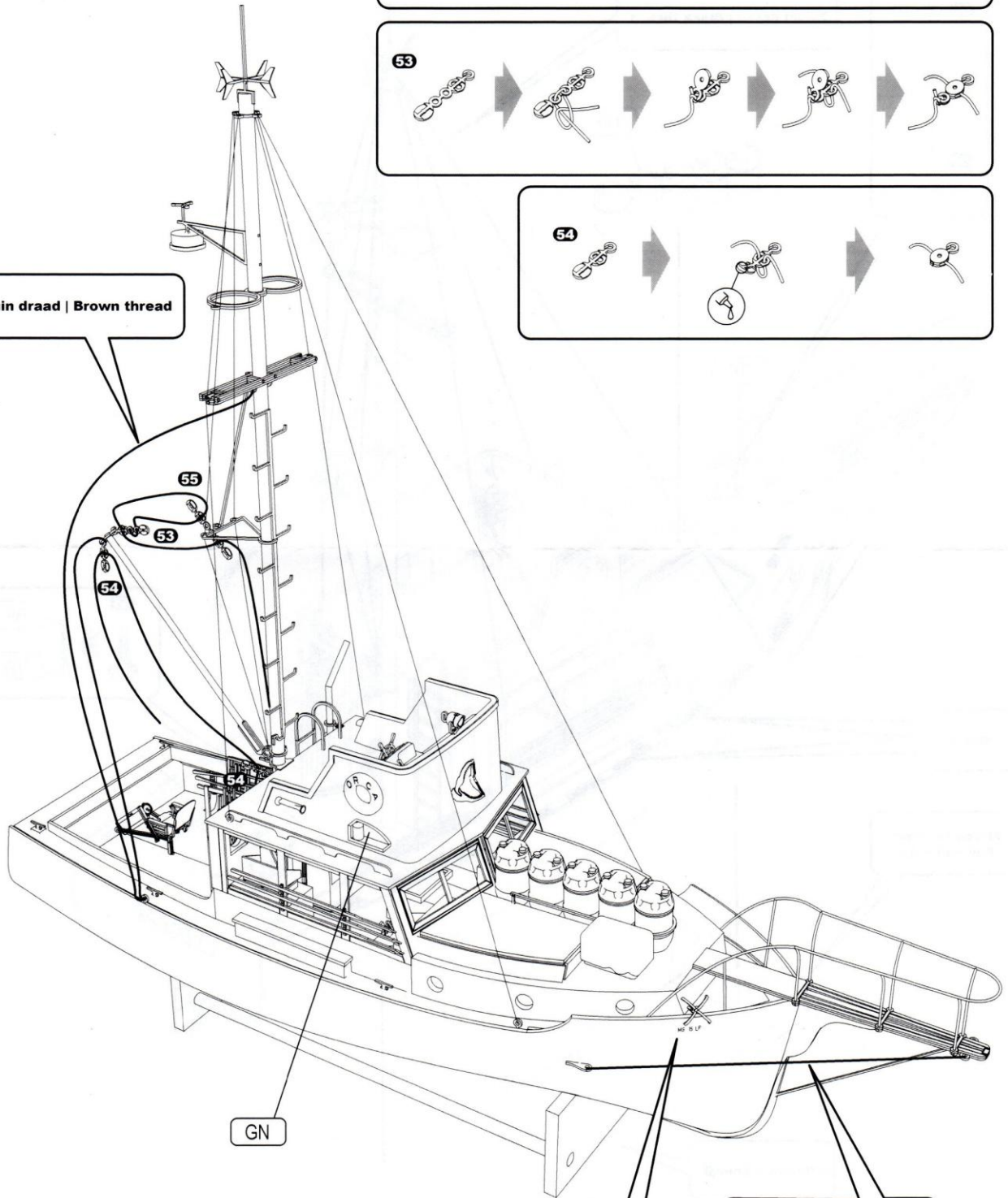
11



12



Bruin draad | Brown thread



GN

Decal  
MS 15 LF

Zwart draad | Black thread