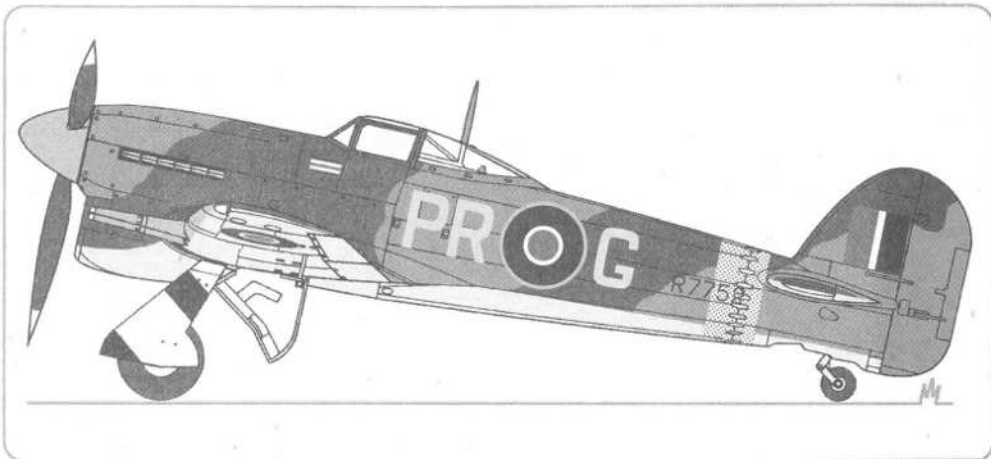




PLASTIKOVÁ STAVEBNICE V MĚŘÍTKU 1:72

Hawker

Typhoon F Mk.IB ("cardoor")



Z historie typu

Již v dubnu 1937, tedy v době, kdy RAF dostávalo první sériové Hurricaney, začal šéfkonstruktor Hawkeru, Sydney Camm, práce na novém projektu, který je měl v budoucnu nahradit. K pohonu chtěl využít perspektivního řadového motoru Sabre s výkonem nad 2 000 HP, vyvíjeného firmou Napier and Sons. Byl to velký šoupátkový, kapalinou chlazený čtyřjadřativálec s válci postavenými do ležatého H. Camm projekt v červenci konzultoval na ministerstvu letectví, které koncem roku vypracovalo specifikace F.18/37, požadující těžce vyzbrojenou záchrannou stíhačku s touto pohonnou jednotkou. Nový projekt Hawkeru byl v březnu 1938 oficiálně přijat jako Type N a v srpnu objednáni dva prototypy. První z nich, P5212, absolvoval svůj iniciační let 24. února 1940, zkušební pilot Lucas však byl s jeho letovými vlastnostmi jen málo spokojen. Hawker Typhoon byl velký celokovový stroj s nápadně širokým rozchodem zatahovacího podvozku, křídly s relativně tlustým profilem a kabinou do níž se vstupovalo „automobilovými“ dveřmi na pravém boku. Tovární zkoušky ještě nevyzbrojeného P5212 musely být v květnu přerušeny, když došlo za letu k porušení trupové skotepiny. Neustále také zlobil motor Sabre, přehříval se a často při startu vzplanul. Druhý prototyp s mnoha úpravami a výzbrojí 12 kulometů Browning ráže 0.303-in (7,69 mm) v křídle vzletl začátkem května 1941, později byly kulometry zaměněny za čtyři 20mm kanóny Hispano. Příprava sériové výroby u Glosteru však již probíhala a tak byl první sériový Typhoon F Mk.IA (R7576) s motorem Sabre I a zaletnut koncem téhož měsíce. První sériová letadla měla kulometnou výzbroj a zadní část překrytu kabiny zaplechován, pozdější F Mk.IB již dostaly kanóny a překryt byl celý prosklený, poháněn je motor Sabre IIA s výkonem 2 180 HP. Jako první dostala nové Typhony v září 1941 56. stíhací perut v Duxfordu, první sestřel si typ mohl připsat 19. srpna 1942 nad Dieppe (P/O Ian Munro). Typhony se uplatnily zejména při bilévních útocích bombami a nerfženými raketami na nepřátelská vozidla, vlaky či lodě, v říjnu 1944 zničili stroje 146. křídla velitelství německé 15. armády v nizozemském Dordrechtu. Do ukončení výroby v listopadu 1944 bylo vyprodukováno 3 330 strojů.

Technická data a výkony - motor Sabre IIA

Rozpětí.....	12,67 m
Délka.....	9,70 m
Nosná plocha.....	25,90 m ²
Max rychlost.....	650 km/h
Dostup.....	10 300 m
Dolet.....	602 km

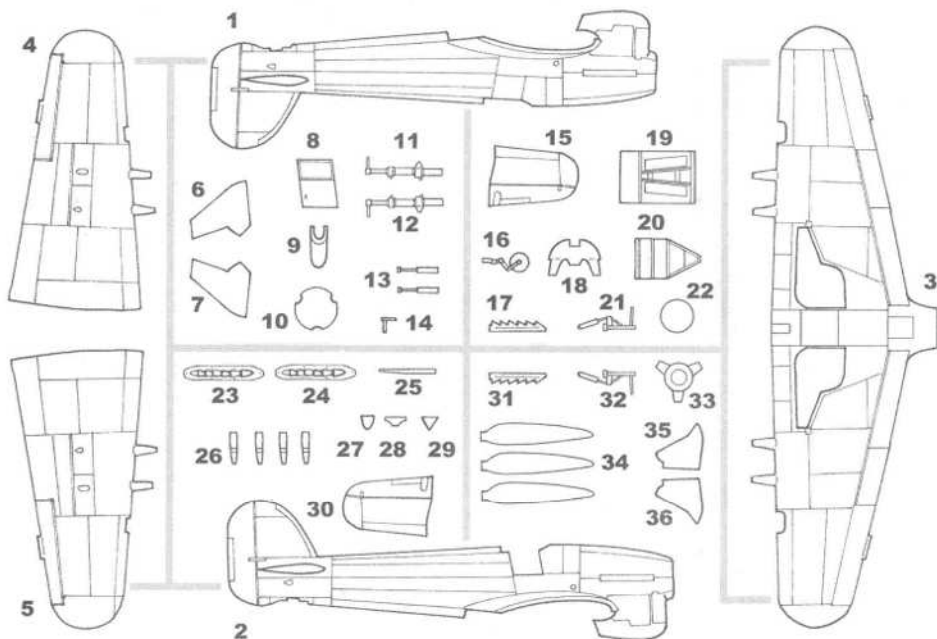
From the type history

Already in April 1937, in time when the RAF obtained the first Hurricanes from lot production, the Hawker's Chief Designer, Mr. Sydney Camm, started works on the new project that had replace the Hurricane in future. As a drive he wanted to use a new prospective Sabre in-line engine having power more than 2,000 H.P., that time developed by the Napier and Sons firm. It was a big water cooled 24-cylinder slide-valve horizontal H-engine. In July Camm consulted this project with the Air Ministry, which elaborated Specification F.18/37 at the end of year, requiring a heavily armed interceptor fighter with this driving unit. The new Hawker project was formally adopted as the Type N in March 1938 and two prototypes were ordered in August. First of them P5212 passed its initial flight on February 24 1940 but its test pilot Lucas was not too satisfied with its flight features. The Hawker Typhoon was big full-metal machine with conspicuously wide track of a retractable landing gear, wings with relatively thick profile and a cockpit with entry through the „car type“ door on the starboard side. Manufacturer tests of the unarmed P5212 have had be interrupted in may, when the fuselage mono-coque was damaged during flight. In addition, the Sabre engine gave troubles all the time it was overheating itself and flamed-up frequently during take-off. The second prototype with many modifications and 12 Browning 0.303-in (7,69 mm) machine guns in the wing performed its maiden flight at beginning of May 1941; later its armament was changed to four Hispano 20 mm cannons. However, preparation of lot production at Gloster Aircraft was already running, therefore the first lot production Typhoon F Mk.IA (R7576) with the Sabre I engine passed its maiden flight at the end of the same month. The first lot aircraft had their machine gun armament and a rear part of a cockpit canopy covered with a metal sheet. The later machines F Mk.IB obtained already the cannons and a fully glassed canopy and the Sabre IIA engine with 2,180 H.P. power drove them. The first new Typhoons were deployed to the No.56 Squadron (Fighter) in Duxford in September 1941; the first air victory of this type was scored over Dieppe (P/O Ian Munro) on August 19 1942. The Typhoons made themselves useful especially at battle attacks with bombs and unguided rockets to enemy cars, trains or ships. In October 1944, the No.146 Wing machines destroyed headquarters of 15 German Army in Dordrecht, Netherlands. Total 3,300 machines were manufactured till end of production in November 1944.

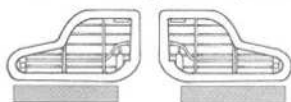
Technical specification with Sabre IIA engine

Wingspan.....	12,67 m
Length.....	9,70 m
Wing area.....	25,90 m ²
Max airspeed.....	650 km/h
Ceiling.....	10,300 m
Range.....	602 km

KUSOVNÍK A ZNAČENÍ DÍLŮ · NUMBERS OF PARTS

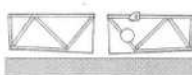


Resinové díly/Resin parts



R1

R2



R3

R4



R5



(2x) R6



(2x) R7



R8



R9



R10

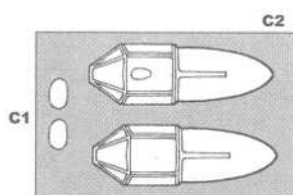


R11 R12 R13



R14

Průhledné díly/Clear parts



C1

C2

C3



Vyvrtat
Open hole



Cyanacrylate



Odříznout
Remove



Zasklení
Clear fix



Zhotovit nově
To make new



Nelepit
Do not cement



Volba
Options



Obtisk
Decal



Zeslabit
Reduce

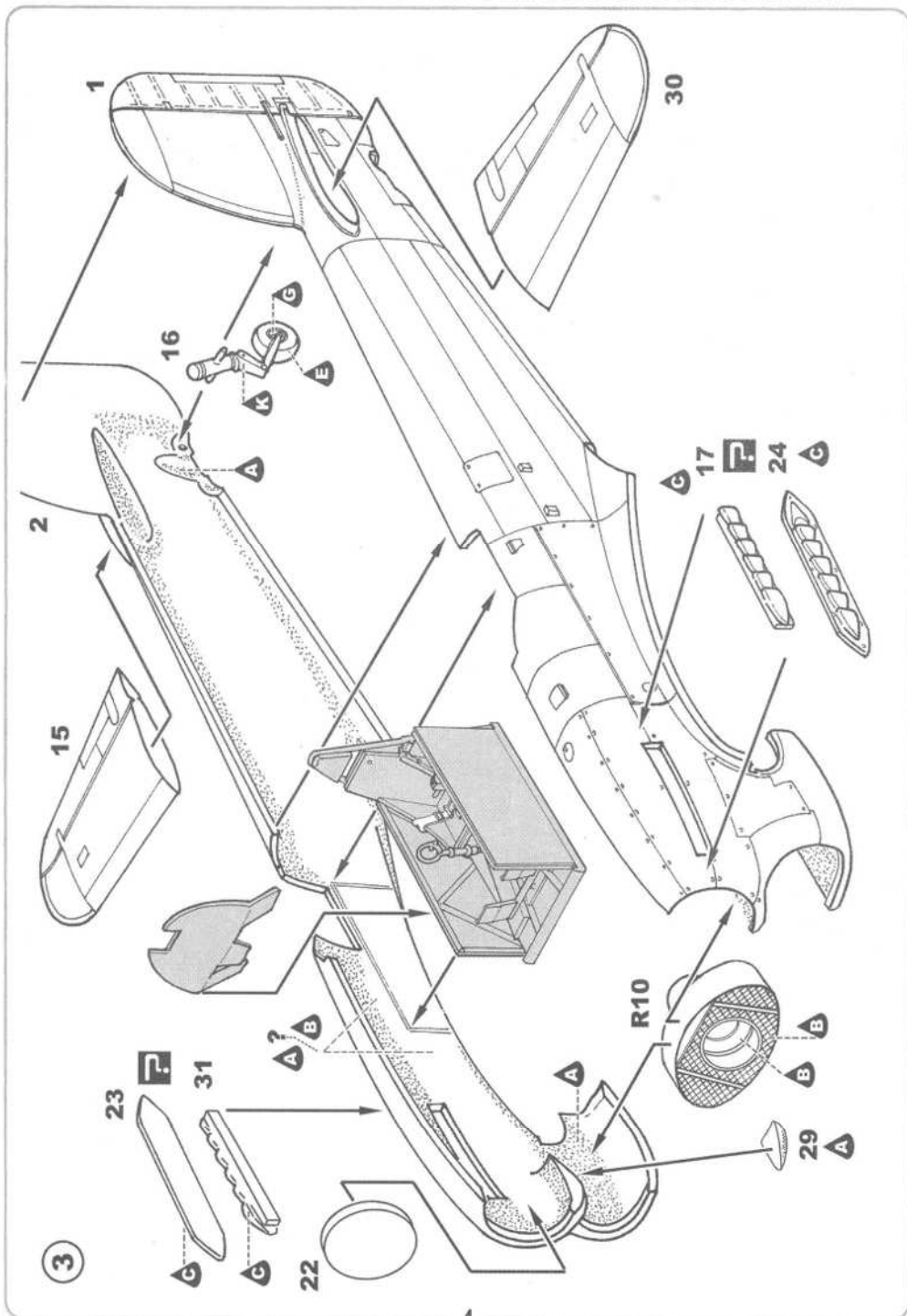


Přehnout
To bend

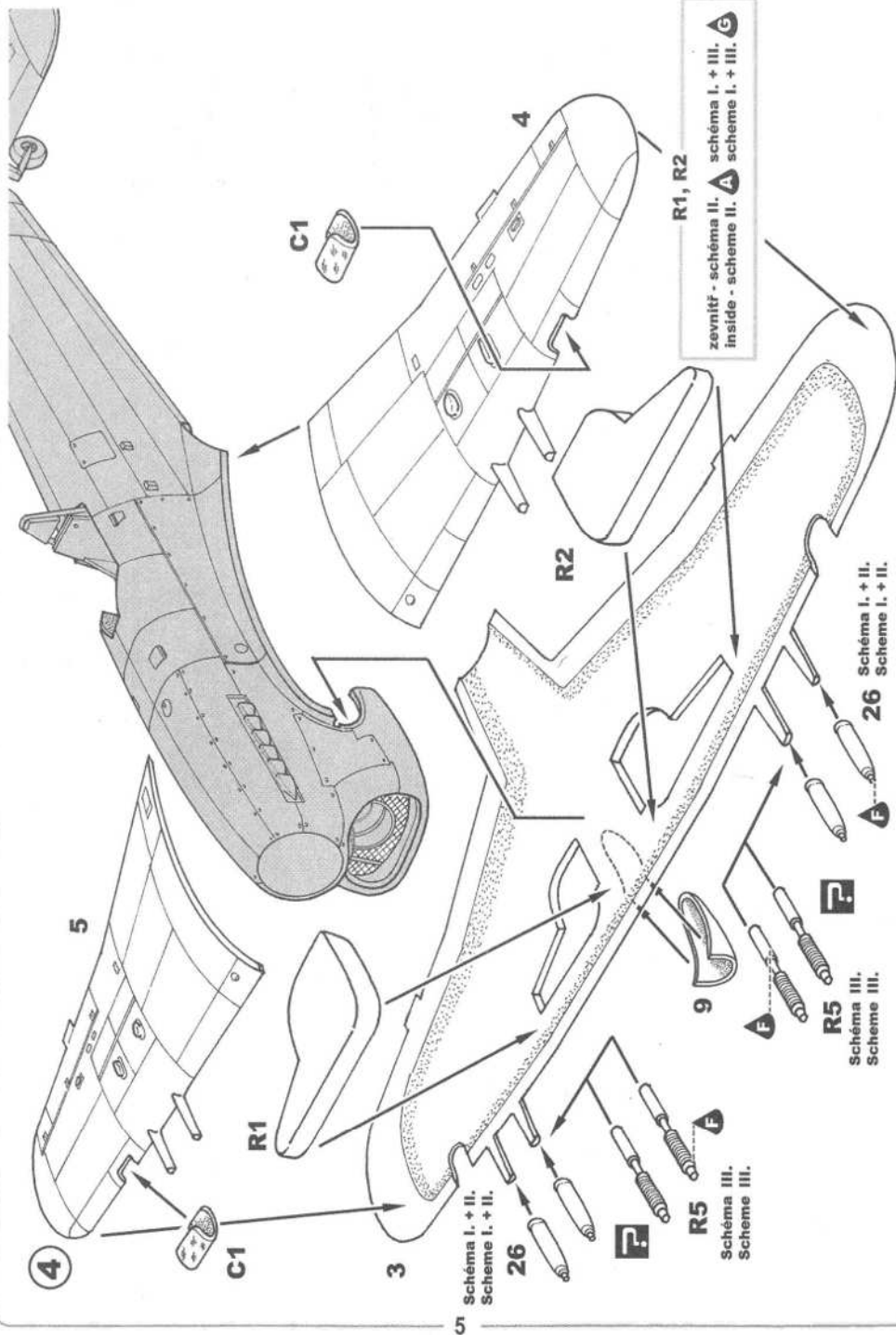


Barva
Colour

STAVEBNÍ POSTUP · ASSEMBLY INSTRUCTION



STAVEBNÍ POSTUP · ASSEMBLY INSTRUCTION



R1, R2

zevnitř - schéma II. / inside - scheme II. / schéma I. + III. / scheme I. + III. **G**

Schéma I. + II. / Scheme I. + II.

Schéma III. / Scheme III.

Schéma I. + II. / Scheme I. + II.

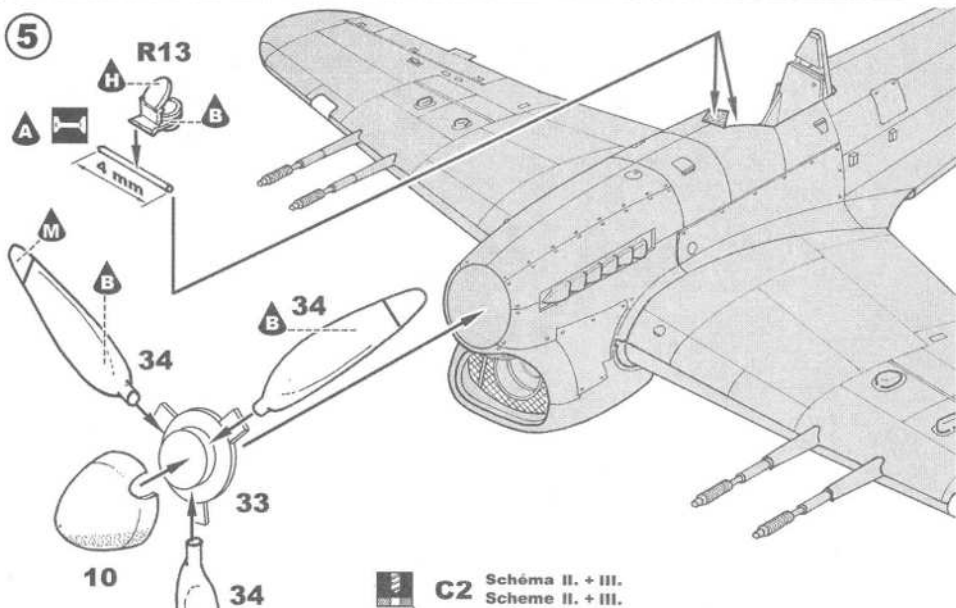
Schéma III. / Scheme III.

4

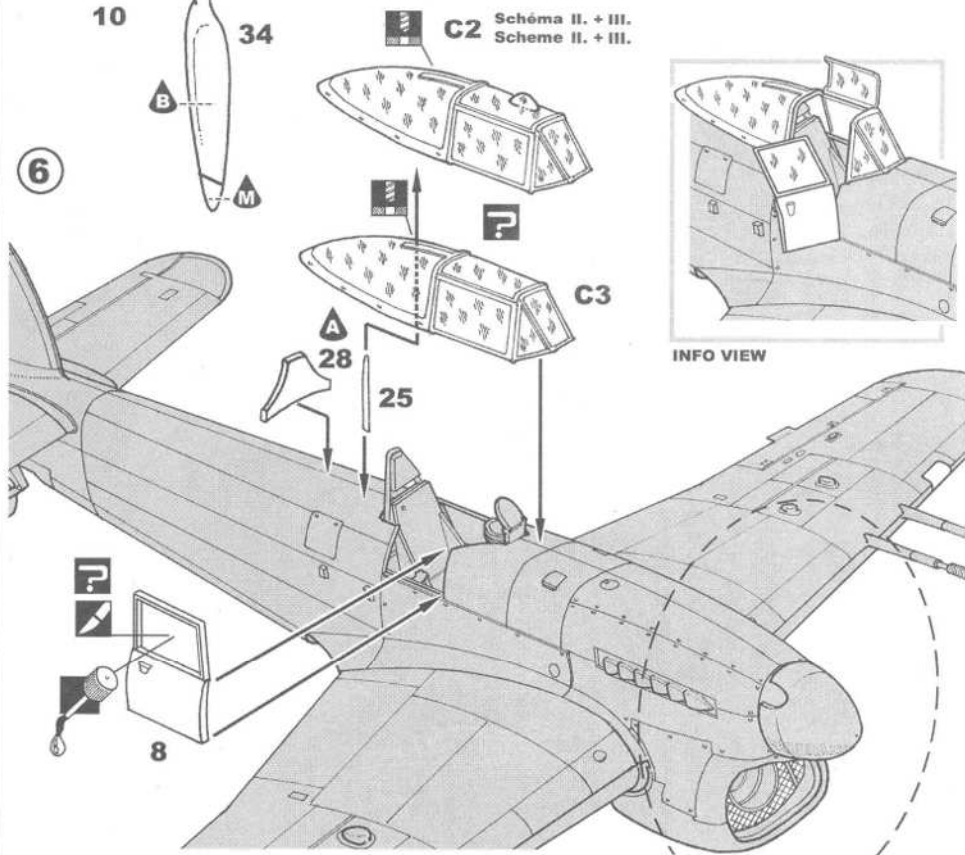
5

STAVEBNÍ POSTUP · ASSEMBLY INSTRUCTION

5



6



Hawker Typhoon F Mk. IB

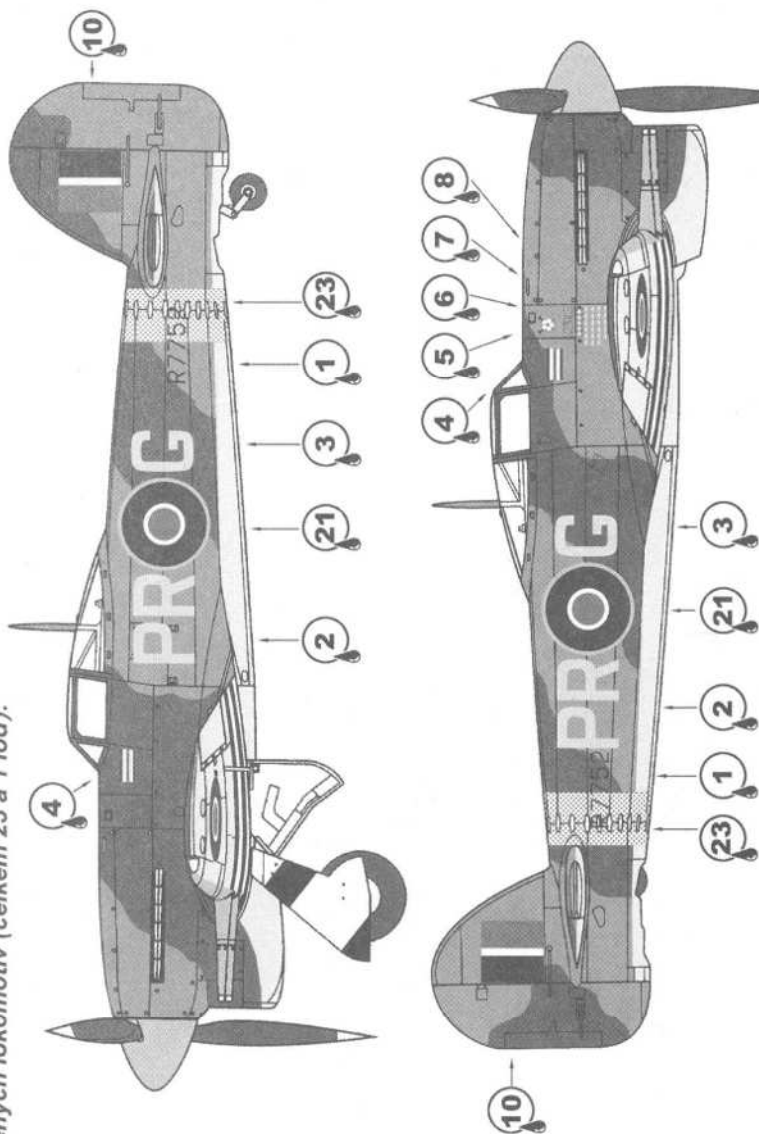


Schéma/Scheme I.

(Reference: IPMS Magazine October 1973)

Osprey Aircraft of the Aces-27 Typhoon and Tempest Aces of WW2

V březnu 1943 vodil 609. "West Riding" Squadron z Manstonu do boju nad Evropou, S/Ldr R.P.Beamont na svém Typhoonu F Mk.IB R7752 s kódovým označením PR-G. Pozdější věhlasný testovací pilot měl v té době na stroji zaznačeno 5 sestřelených letadel a 23 zničených lokomotiv (celkem 25 a 1 loď).

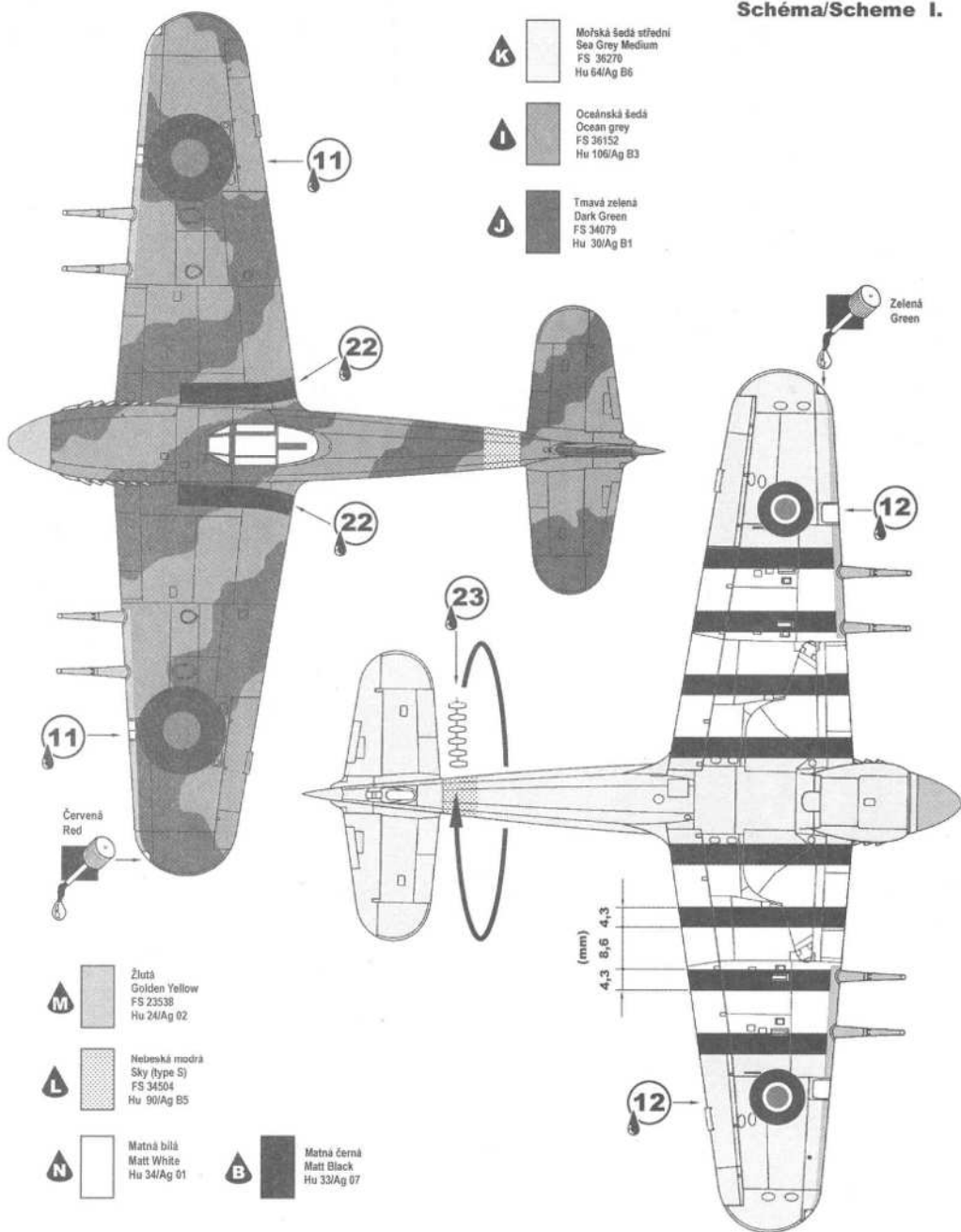


In March 1943 the No.609 „West Riding“ Squadron was led from Manston to air combats over Europe by S/Ldr R.P.Beamont with his Typhoon F Mk.IB R7752 code marked as PR-G. That time, the later famous test pilot had marked its score 5 air victories and 23 destroyed locomotives (total 25 plus 1 ship) on his machine.

Hawker Typhoon F Mk. IB



Schéma/Scheme I.



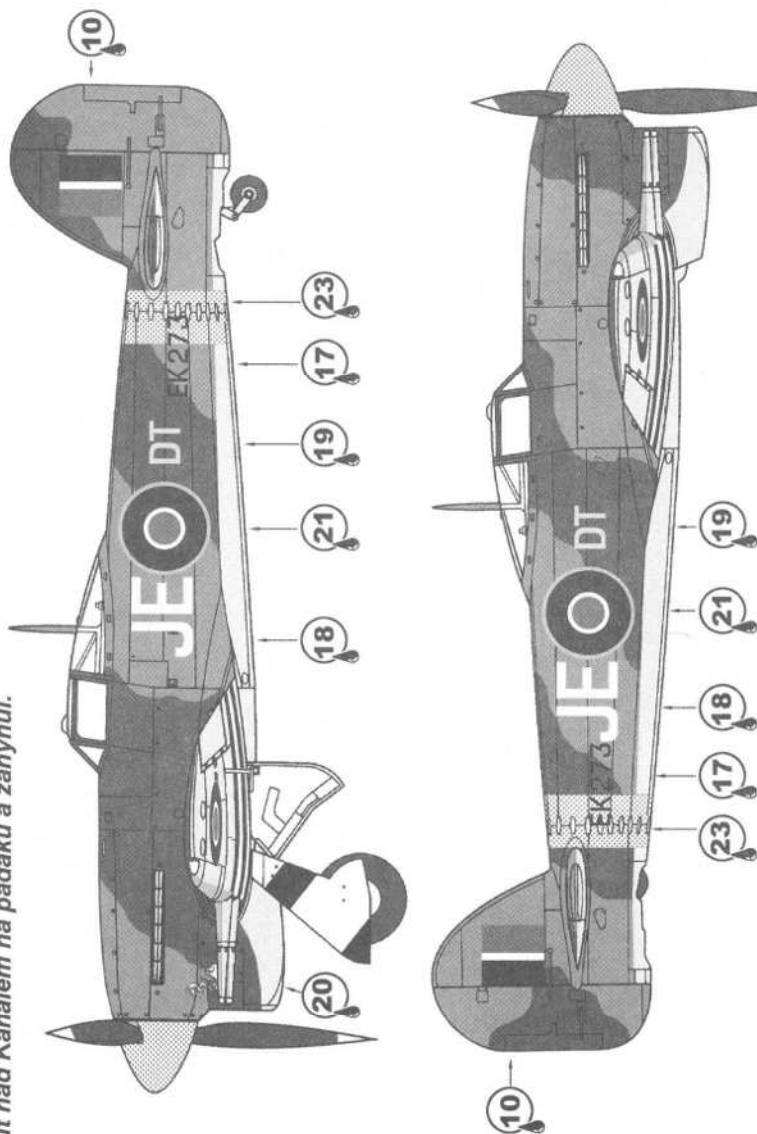
Hawker Typhoon F Mk. IB



(Reference: Scale Aircraft Modelling-February 1999)
Osprey Aircraft of the Aces-27 Typhoon and Tempest Aces of WW2

Schéma/Scheme II.

Hawker Typhoon Mk.IB EK273 velitele 195.peruti z Ludhamu, S/Ldr Dona „Butche“ Taylora. Letadlo bylo 6.července 1943 zasaženo flakem při útoku na loďní dopravu u nizozemského pobřeží, jeho pilot W/Cdr A.C.Rabagliati, eso se 16 sestřely z Bitvy o Británii, ho musel opustit nad Kanálem na padáku a zahynul.

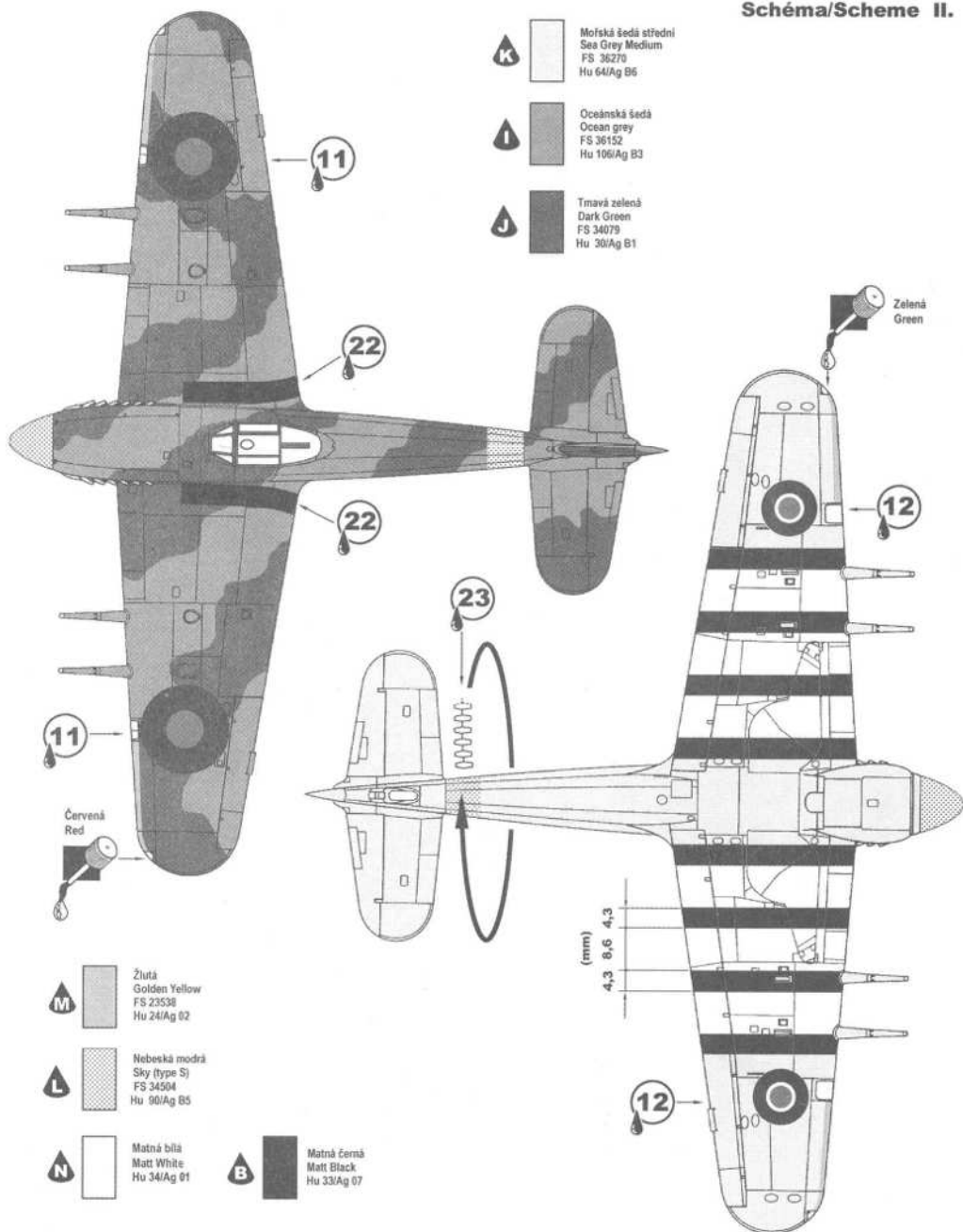


The Hawker Typhoon F Mk.IB EK273 of S/Ldr Don „Butch“ Taylor, commanding officer of the No.195 Squadron of Ludham. On July 6 1943 flak fire hit the aircraft. Its pilot W/Cdr A.C.Rabagliati, the Ace with 16 air victories from Battle of Britain, had left it bailing out with a parachute above English Channel and died.

Hawker Typhoon F Mk. IB



Schéma/Scheme II.



Hawker Typhoon F Mk. IB

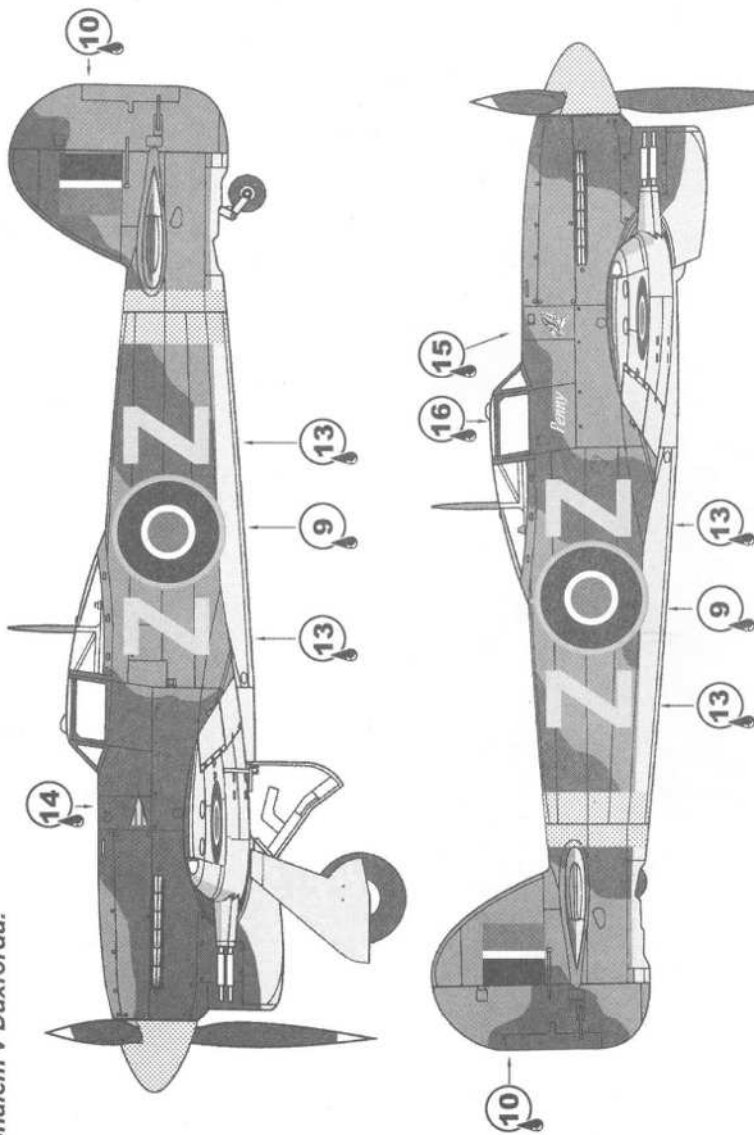


(Reference: Scale Aircraft Modelling-September 2002)

Schéma/Scheme III.

Osprey Aircraft of the Aces-27 Typhoon and Tempest Aces of WW2

Typhoon Mk.IB R7698 legendárního velitele duxfordského křídla W/Cdr Denyse.E.Gillama, podzim 1942. Stroj byl ze standardu Mk.IA speciálně pro Gillama upraven pozemním personálem v Duxfordu.

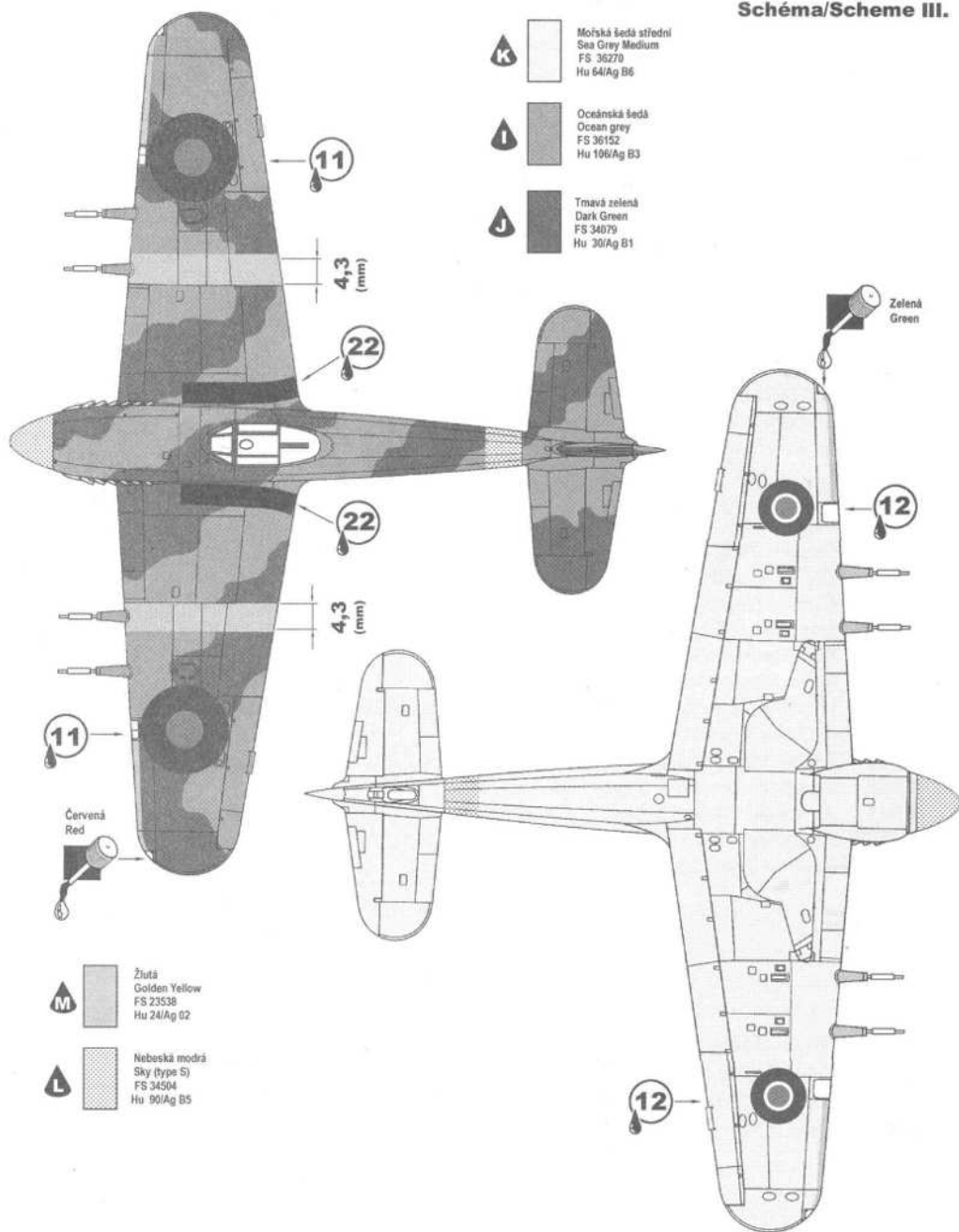


The Typhoon Mk.IB R7698 of a legendary commander of the Duxford wing, W/Cdr Denys E. Gillam, Autumn 1942. This machine was especially modified from the standard Mk.IA for W/Cdr Gillam by a ground crew in Duxford.

Hawker Typhoon F Mk. IB



Schéma/Scheme III.



K Mořská šedá střední
Sea Grey Medium
FS 36270
Hu 64/Ag B6

L Oceánská šedá
Ocean grey
FS 36152
Hu 106/Ag B3

J Tmavá zelená
Dark Green
FS 34079
Hu 30/Ag B1

Zelená
Green

Červená
Red

M Žlutá
Golden Yellow
FS 23538
Hu 24/Ag G2

L Nebeská modrá
Sky (type S)
FS 34504
Hu 90/Ag B5

DRAWINGS: MA

Paula Models Aircraft Kit List

- 72003 *Kyushu Q1W1 Tokai (Lorna)*
- 72004 *Henschel Hs 129A-0*
- 72005 *Bell 47D/G*
- 72006 *Nieman R-10*
- 72011 *Archangelskij Ar-2*
- 72012 *Culver PQ-14A*
- 72013 *Curtiss AT-9 Jeep*
- 72014 *Arado Ar 231 V1*
- 72016 *Mitsubischi Ki-30 (Ann)*
- 72020 *Me 163S Komet (two seats)*
- 72021 *Siebel Fh 104 Hallore*
- 72022 *Cessna T-50 Bobcat*
- 72023 *Grumman G-44 Widgeon*
- 72024 *Borovkov - Florov I-207/3*
- 72027 *Vought V-156F (Vindicator)*
- 72028 *Vultee Bt-13 Valiant*
- 72030 *Blackburn Skua Mk.II*
- 72033 *Curtiss Hawk 81a (Early P-40)*
- 72034 *Jakovlev UT-1/UT-1b*
- 72035 *Boulton Paul Defiant NF Mk.II/TT Mk.I*
- 72036 *Miles Master Mk.I/1a*
- 72037 *Westland Whirlwind Mk.I (Fighter and fighter-bomber version)*
- 72038 *Consolidated TBV-2 Sea Wolf*
- 72039 *Fairey Firefly F Mk.I (Also FR Mk.I, NF Mk.I, T Mk.I, and TT Mk.1)*
- 72040 *Reggiane Re.2005 Sagittario*
- 72041 *Airspeed Oxford Mk.I/II*
- 72042 *Stearman PT-13/-17 Kaydet*
- 72044 *Hawker Typhoon IB (car door)*

Kontakt:

*Pavla Models
Kubelikova 6
702 00 Ostrava
Czech Republic*

*www.pavlamodels.cz
E-mail: modelhp@volny.cz
Tel./fax.: (+420) 596627137*